

TCAN33x 具备 CAN FD (灵活数据速率) 的 3.3V CAN 收发器

1 特性

- 3.3V 单电源运行
- 数据传输速率高达 5Mbps (TCAN33xG 器件)
- 符合 ISO 11898-2 标准
- 小外形尺寸集成电路 (SOIC)-8 和小外形尺寸晶体管 (SOT)-23 封装选项
- 工作模式:
 - 正常模式 (所有器件)
 - 具有唤醒功能的低功耗待机模式 (TCAN334)
 - 静音模式 (TCAN330、TCAN337)
 - 关断模式 (TCAN330、TCAN334)
- $\pm 12V$ 的宽共模工作电压范围
- $\pm 14V$ 的总线引脚故障保护
- 总环路延迟 < 135ns
- 宽工作环境温度范围: $-40^{\circ}C$ 至 $125^{\circ}C$
- 未上电时的优化特性:
 - 总线和逻辑引脚处于高阻态 (无负载运行总线或应用)
 - 加电/断电无毛刺脉冲运行
- 出色的电磁兼容性 (EMC)
- 保护特性:
 - 总线引脚的静电放电 (ESD) 保护
 - 人体模型 (HBM) ESD 保护超过 $\pm 25kV$
 - IEC61000-4-2 ESD 接触放电保护超过 $\pm 12kV$
 - 驱动器显性超时 (TXD DTO)
 - 接收器显性超时 (RXD DTO)
 - 故障输出引脚 (仅 TCAN337)
 - V_{CC} 欠压保护
 - 热关断保护
 - 总线引脚限流

2 应用

- 具有灵活数据速率网络的 CAN 中的 5Mbps 操作 (TCAN33xG 器件)
- 高负载 CAN 网络中的 1Mbps 操作

- 工业自动化、控制、传感器和驱动系统
- 楼宇安全和恒温控制自动化
- 电信基站状态和控制
- 诸如 CANopen、DeviceNet、NMEA2000、ARINC825、ISO11783、CANaerospace 的 CAN 总线标准

3 说明

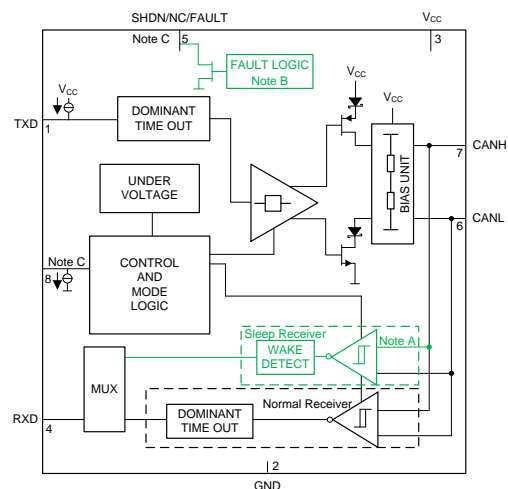
TCAN33x 系列器件兼容 ISO 11898 高速 CAN (控制器局域网) 物理层标准。TCAN330、TCAN332、TCAN334 和 TCAN337 的数据传输速率均高达 1Mbps。TCAN330G、TCAN332G、TCAN334G 和 TCAN337G 器件的 ISO 11898-2 更新版本发布正在审理中 (包括 CAN FD 和定义环路延迟对称的附加时序参数)。这些器件具有许多保护特性, 包括驱动器和接收器显性超时 (DTO), 用以确保 CAN 网络的稳定性。该系列器件还集成有 12kV IEC-61000-4-2 ESD 接触放电保护, 无需使用附加组件即可确保系统级的稳定性。

器件信息(1)

器件型号	封装	封装尺寸 (标称值)
TCAN330/G TCAN332/G TCAN334/G TCAN337/G	SOIC (8)	4.90mm x 3.91mm
	SOT-23 (8)	2.90mm x 1.60mm

(1) 要了解所有可用封装, 请见数据表末尾的可订购产品附录。

框图



A: Sleep Receiver and Wake Detect are device dependent options and are only available in TCAN334.
B: Fault Logic are only available in TCAN337.
C: Pin 5 and 8 functions are device dependent. Refer to Device Comparison Table.



目录

1	特性	1	10.2	功能框图	18
2	应用	1	10.3	特性说明	18
3	说明	1	10.4	器件功能模式	22
4	修订历史记录	2	11	应用和实施	26
5	说明 (续)	3	11.1	应用信息	26
6	器件比较	3	11.2	典型应用	26
7	引脚配置和功能	4	11.3	系统示例	28
8	技术规格	5	12	电源相关建议	29
8.1	绝对最大额定值	5	13	布局布线	30
8.2	ESD 额定值	5	13.1	布局布线指南	30
8.3	建议的工作条件	5	13.2	布局示例	30
8.4	热性能信息	5	14	器件和文档支持	31
8.5	电气特性	6	14.1	相关链接	31
8.6	开关特性	8	14.2	社区资源	31
8.7	典型特性	10	14.3	商标	31
9	参数测量信息	13	14.4	静电放电警告	31
10	详细说明	18	14.5	Glossary	31
10.1	概述	18	15	机械、封装和可订购信息	31

4 修订历史记录

Changes from Original (December 2015) to Revision A	Page
• 已将特性“总环路延迟 < 150ns”更改为“总环路延迟 < 135ns”	1
• 已将 $V_{IT(SLEEP)}$ 更改为 $V_{IT(STB)}$ 并已在 电气特性	7
• 已将 $-12V < V_{CM} < 12V$ 添加到 t_{WK_FILTER} (在 开关特性	8

5 说明（续）

该系列收发器采用 3.3V 单电源供电，因此可以直接连接 3.3V CAN 控制器/微控制器 (MCU)。此外，这些器件完全兼容同一总线上的其他 5V CAN 收发器。

由于显性共模和隐性共模相匹配，这些器件具有卓越的 EMC 性能。这些器件具有超低功耗的关断模式和待机模式，对于电池供电型应用而言极具吸引力。

该系列器件提供便于插接的标准 8 引脚 SOIC 封装以及面向空间受限类应用的小型 SOT-23 封装。

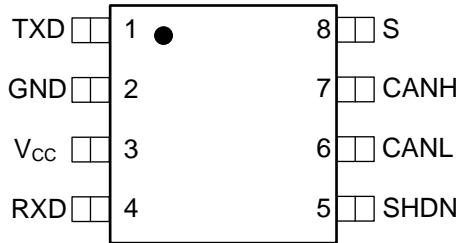
6 器件比较

器件	引脚 5	引脚 8	数据速率	说明
TCAN330 ⁽¹⁾	SHDN	S	1Mbps	关断和静音模式
TCAN332	NC	NC	1Mbps	仅限正常模式
TCAN334 ⁽¹⁾	SHDN	STB	1Mbps	关断模式和具有唤醒功能的待机模式
TCAN337 ⁽¹⁾	FAULT	S	1Mbps	故障输出和静音模式
TCAN330G ⁽¹⁾	SHDN	S	5Mbps	关断和静音模式
TCAN332G	NC	NC	5Mbps	仅限正常模式
TCAN334G ⁽¹⁾	SHDN	STB	5Mbps	关断模式和具有唤醒功能的待机模式
TCAN337G ⁽¹⁾	FAULT	S	5Mbps	故障输出和静音模式

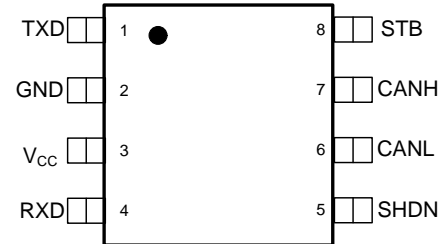
(1) 产品预览

7 引脚配置和功能

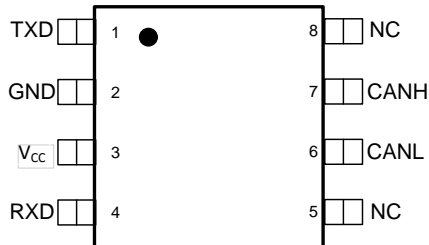
TCAN330 D, DCN 封装
 8 引脚 SOIC, SOT-23
 顶视图



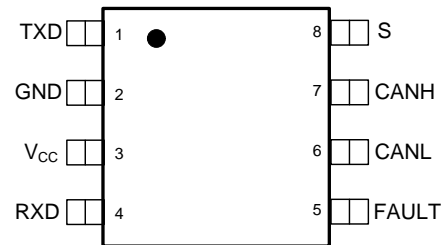
TCAN334 D, DCN 封装
 8 引脚 SOIC, SOT-23
 顶视图



TCAN332 D, DCN 封装
 8 引脚 SOIC, SOT-23
 顶视图



TCAN337 D, DCN 封装
 8 引脚 SOIC, SOT-23
 顶视图



引脚功能

名称	引脚				I/O	说明
	TCAN330	TCAN332	TCAN334	TCAN337		
TXD	1	1	1	1	I	CAN 发送数据输入 (显性总线状态下为低电平; 隐性总线状态下为高电平), 集成上拉电阻
GND	2	2	2	2	GND	接地连接
V _{CC}	3	3	3	3	电源	3.3V 电源电压
RXD	4	4	4	4	O	CAN 接收数据输出 (显性总线状态下为低电平; 隐性总线状态下为高电平), 三态
SHDN	5	—	5	—	I	驱动高电平进入关断模式。内部下拉。
NC	—	5	—	—	NC	未连接 - 内部未连接
FAULT	—	—	—	5	O	开漏故障输出引脚。
CANL	6	6	6	6	I/O	低电平 CAN 总线
CANH	7	7	7	7	I/O	高电平 CAN 总线
S	8	—	—	8	I	驱动高电平进入静音模式, 集成下拉电阻
NC	—	8	—	—	NC	未连接 - 内部未连接
STB	—	—	8	—	I	驱动高电平进入低功耗待机模式, 集成下拉电阻

8 技术规格

8.1 绝对最大额定值

自然通风工作温度范围内 (除非另有说明) ⁽¹⁾⁽²⁾

	最小值	最大值	单位
电源电压范围, V_{CC}	-0.3	5	V
任意总线引脚 (CANH 或 CANL) 的电压, $V_{(BUS)}$	-14	14	V
逻辑输入引脚电压范围, $V_{(Logic_Input)}$	-0.3	5	V
逻辑输出引脚电压范围, $V_{(Logic_Output)}$	-0.3	5	V
逻辑输出电流, $I_{O(Logic)}$		8	mA
运行结温范围, T_J	-40	150	°C
存储温度, T_{stg}		150	°C

- (1) 超出绝对最大额定值下列出的应力值可能会对器件造成永久损坏。这些仅为在应力额定值下的工作情况, 对于额定值下的器件的功能性操作以及在超出推荐的操作条件下的任何其它操作, 在此并未说明。在绝对最大额定值条件下长时间运行会影响器件可靠性。
- (2) 除差分 I/O 总线电压外的所有电压值都是相对于接地引脚的值。

8.2 ESD 额定值

		值	单位
$V_{(ESD)}$ 静电放电	人体放电模式 (HBM), 符合 ANSI/ESDA/JEDEC JS-001 ⁽¹⁾	除 CANH 和 CANL 外的所有引脚	±4000
		引脚 CANH 和 CANL	±25000
	充电器件模式 (CDM), 符合 JEDEC 规范 JESD22-C101 ⁽²⁾	所有引脚	±1500
	IEC 61400-4-2 接触放电	CANH 和 CANL 引脚连接到 GND	±12000

- (1) JEDEC 文档 JEP155 规定: 500V HBM 能够在标准 ESD 控制流程下安全生产。
- (2) JEDEC 文档 JEP157 规定: 250V CDM 能够在标准 ESD 控制流程下安全生产。

8.3 建议的工作条件

在自然通风条件下的工作温度范围内 (除非另有说明)

	最小值	标称值	最大值	单位
V_{CC} 电源电压	3		3.6	V
$I_{OH(Logic)}$ 逻辑引脚高电平输出电流	-2			mA
$I_{OL(Logic)}$ 逻辑引脚低电平输出电流			2	
T_A 自然通风条件下的工作温度范围	-40		125	°C

8.4 热性能信息

热指标 ⁽¹⁾		TCAN33x	TCAN33x	单位
		D (SOIC)	DCN (SOT-23)	
$R_{\theta JA}$	结至环境热阻	114.4	154.4	°C/W
$R_{\theta JC(top)}$	结至外壳 (顶部) 热阻	58.7	76.6	°C/W
$R_{\theta JB}$	结至电路板热阻	55.2	49.2	°C/W
Ψ_{JT}	管结至顶部的特征参数	11.7	11.9	°C/W
Ψ_{JB}	管结至电路板的特征参数	54.6	49.2	°C/W
$R_{\theta JC(bot)}$	结至外壳 (底部) 热阻	不适用	不适用	°C/W
P_D	平均功耗	65	65	mW
T_{SD}	热关断温度	175	175	°C
T_{HYS}	热关断滞后	5	5	°C

- (1) 有关传统和新热指标的更多信息, 请参见《半导体和 IC 封装热指标》应用报告, [SPRA953](#)。

8.5 电气特性

自然通风条件下的工作温度范围, $T_J = -40^{\circ}\text{C}$ 至 150°C . 所有典型值均在 25°C 、 $V_{CC} = 3.3\text{V}$ 、 $R_L = 60\Omega$ 条件下测得 (除非另有说明)

参数		测试条件		最小值	典型值	最大值	单位
电源							
I_{CC}	电源电流 (正常模式)	显性	请参见 Figure 18。TXD = 0V, $R_L = 60\Omega$, $C_L =$ 开路, S、STB 和 SHDN = 0V。典型总线负载。			55	mA
			请参见 Figure 18。TXD = 0V, $R_L = 50\Omega$, $C_L =$ 开路, S、STB 和 SHDN = 0V。高总线负载。			60	
		显性, 存在总线故障	请参见 Figure 18。TXD = 0V, S、STB 和 SHDN = 0V, CANH = -12V, $R_L =$ 开路, $C_L =$ 开路			180	
		隐性	请参见 Figure 18。TXD = V_{CC} , $R_L = 50\Omega$, $C_L =$ 开路, S、STB 和 SHDN = 0V			3.5	
	电源电流 (静音模式)	请参见 Figure 18。TXD = V_{CC} , $R_L = 50\Omega$, $C_L =$ 开路, S = V_{CC}				2.5	
	电源电流 (待机模式)	$T_A < 85^{\circ}\text{C}$, STB = V_{CC} , RXD 悬空, TXD = V_{CC} STB = V_{CC} , RXD 悬空, TXD = V_{CC}				15 20	μA
电源电流 (关断模式)	$T_A < 85^{\circ}\text{C}$, SHDN = V_{CC} , RXD 悬空, TXD = V_{CC} SHDN = V_{CC} , RXD 悬空, TXD = V_{CC}				1 2.5		
$UV_{(VCC)}$	V_{CC} 的欠压检测上限 (受保护模式)				2.2	2.6	V
	V_{CC} 的欠压检测下限 (受保护模式)				1.65	2	
$V_{HYS(UVVCC)}$	UV _(VCC) 上的滞后电压				200		mV
驱动器							
$V_{O(D)}$	总线输出电压 (显性)	CANH	请参见 Figure 31 和 Figure 19, TXD = 0V, S、STB 和 HDN = 0V, $R_L = 60\Omega$, $C_L =$ 开路	2.45		V_{CC}	V
		CANL		0.5		1.25	
$V_{O(R)}$	总线输出电压 (隐性)	请参见 Figure 31 和 Figure 19, TXD = V_{CC} , STB 和 SHDN = 0V, S = 0V 或 $V_{CC}^{(1)}$, $R_L =$ 开路 (无负载)			1.85		V
$V_{OD(D)}$	差分输出电压 (显性)	请参见 Figure 31 和 Figure 19, TXD = 0V, S、STB 和 SHDN = 0V, $50\Omega \leq R_L \leq 65\Omega$, $C_L =$ 开路		1.6		3	V
		请参见 Figure 31 和 Figure 19, TXD = 0V, S、STB 和 SHDN = 0V, $45\Omega \leq R_L < 50\Omega$, $C_L =$ 开路		1.5		3	
$V_{OD(R)}$	差分输出电压 (隐性)	请参见 Figure 31 和 Figure 19, TXD = V_{CC} , S、STB 和 SHDN = 0V, $R_L = 60\Omega$, $C_L =$ 开路		-120		12	mV
		$T_A < 85^{\circ}\text{C}$, 请参见 Figure 31 和 Figure 19, TXD = V_{CC} , S、STB 和 SHDN = 0V, $R_L =$ 开路 (无负载), $C_L =$ 开路		-50		50	
		请参见 Figure 31 和 Figure 19, TXD = V_{CC} , S、STB 和 SHDN = 0V, $R_L =$ 开路 (无负载), $C_L =$ 开路		-50		100	
$V_{(SYM)}$	输出对称 (显性和隐性) ($CANH_{REC} + CANL_{REC} - CANH_{DOM} - CANL_{DOM}$)		请参见 Figure 31 和 Figure 19, S、STB 和 SHDN = 0V, $R_L = 60\Omega$, $C_L =$ 开路		-400	400	mV
$I_{OS(DOM)}$	短路稳态输出电流, 显性	请参见 Figure 26, $V_{(CANH)} = -12\text{V}$, CANL = 开路, TXD = 0V		-200			mA
		请参见 Figure 26, $V_{(CANH)} = 12\text{V}$, CANH = 开路, TXD = 0V				200	
$I_{OS(REC)}$	短路稳态输出电流, 隐性	请参见 Figure 26, $-12\text{V} \leq V_{BUS} \leq 12\text{V}$, $V_{BUS} = CANH = CANL$, TXD = V_{CC}		-5		5	mA

(1) 如果器件处于正常模式 (S 引脚为低电平) 或静音模式 (S 引脚为高电平) 下, 则总线输出电压 (隐性) 将是一样的。

电气特性 (continued)

自然通风条件下的工作温度范围, $T_J = -40^{\circ}\text{C}$ 至 150°C . 所有典型值均在 25°C 、 $V_{CC} = 3.3\text{V}$ 、 $R_L = 60\Omega$ 条件下测得 (除非另有说明)

参数		测试条件	最小值	典型值	最大值	单位
接收器						
V_{IT}	输入阈值电压, 正常模式和可选唤醒模式	请参见 Figure 20 和 Table 7	500		900	mV
V_{HYS}	输入阈值的滞后电压, 正常模式和可选唤醒模式			120		
V_{CM}	共模范围: 正常模式和静音模式		-12		12	V
$V_{IT(STB)}$	输入阈值, 待机模式中添加测试条件	$-2\text{V} < V_{CM} < 7\text{V}$ 请参见 Figure 20 和 Table 7	400		1150	mV
		$-12\text{V} < V_{CM} < 12\text{V}$ 请参见 Figure 20 和 Table 7	400		1350	mV
$I_{IOFF(LKG)}$	断电 (未供电) 时的总线输入泄漏电流	$T_A < 85^{\circ}\text{C}$, CANH = CANL = 3.3V, V_{CC} 通过 0Ω 和 $47\text{k}\Omega$ 电阻接地			6	μA
		CANH = CANL = 3.3V, V_{CC} 通过 0Ω 和 $47\text{k}\Omega$ 电阻接地			12	
C_I	接地输入电容 (CANH 或 CANL)				20	pF
C_{ID}	差分输入电容				10	
R_{ID}	差分输入电阻	TXD = V_{CC} , 正常模式	30		80	k Ω
R_{IN}	输入电阻 (CANH 或 CANL)	TXD = V_{CC} , 正常模式	15		40	
$R_{IN(M)}$	输入电阻匹配: $[1 - (R_{IN(CANH)} / R_{IN(CANL)})] \times 100\%$	$V_{(CANH)} = V_{(CANL)}$	-3%		3%	
TXD 引脚 (CAN 发送数据输入)						
V_{IH}	高电平输入电压		2			V
V_{IL}	低电平输入电压				0.8	V
I_{IH}	高电平输入泄漏电流	TXD = $V_{CC} = 3.6\text{V}$	-2.5	0	3	μA
I_{IL}	低电平输入泄漏电流	TXD = 0V, $V_{CC} = 3.6\text{V}$	-4	0	0	μA
$I_{LKG(OFF)}$	未供电时的泄漏电流	TXD = 3.6V, $V_{CC} = 0\text{V}$	-2	0	2.5	μA
$I_{(CAP)}$	输入电容			2.5		pF
RXD 引脚 (CAN 接收数据输出)						
V_{OH}	高电平输出电压	请参见 Figure 20, $I_O = -2\text{mA}$	$0.8 \times V_{CC}$			V
V_{OL}	低电平输出电压	请参见 Figure 20, $I_O = 2\text{mA}$		0.2	0.4	V
$I_{LKG(OFF)}$	未供电时的泄漏电流	RXD = 3.6V, $V_{CC} = 0\text{V}$	-1	0	1	μA
STB/S/SHDN 引脚						
V_{IH}	高电平输入电压		2			V
V_{IL}	低电平输入电压				0.8	V
I_{IH}	高电平输入泄漏电流	STB、S 和 SHDN = $V_{CC} = 3.6\text{V}$	-3	0	10	μA
I_{IL}	低电平输入泄漏电流	STB、S 和 SHDN = 0V, $V_{CC} = 3.6\text{V}$	-4	0	1	μA
$I_{LKG(OFF)}$	未供电时的泄漏电流	STB、S 和 SHDN = 3.6V, $V_{CC} = 0\text{V}$	-3	0	5	μA
FAULT 引脚 (故障输出), 仅 TCAN337						
I_{CH}	输出电流高电平	FAULT = V_{CC} , 请参见 Figure 28	-10			μA
I_{CL}	输出电流低电平	FAULT = 0.4V, 请参见 Figure 28	5	12		mA

8.6 开关特性

在自然通风温度范围内运行 (除非另有说明)

参数	测试条件	最小值	典型值	最大值	单位
器件开关特性					
$t_{PROP(LOOP)}$	总环路延迟, 驱动器输入 (TXD) 至接收器输出 (RXD)、隐性状态至显性状态、以及显性状态至隐性状态		100	135	ns
$t_{PROP(LOOP)}$	高负载网络中的总环路延迟		120	180	ns
$t_{BUS_SYM_2}$	2Mbps 发送隐性位宽度		435	530	ns
$t_{REC_SYM_2}$	2Mbps 接收隐性位宽度		400	550	ns
Δt_{SYM_2}	2Mbps 接收器时序对称 ($t_{REC_SYM_2} - t_{BUS_SYM_2}$)		-65	40	ns
$t_{BUS_SYM_5}$	5Mbps 发送隐性位宽度		155	210	ns
$t_{REC_SYM_5}$	5Mbps 接收隐性位宽度		120	220	ns
Δt_{SYM_5}	5Mbps 接收器时序对称 ($t_{REC_SYM_5} - t_{BUS_SYM_5}$)		-45	15	ns
t_{MODE}	模式切换时间		5	10	μ s
$t_{UV_RE-ENABLE}$	发生 UV 事件后重新使能所需的时间			1000	μ s
t_{WK_FILTER}	符合已过滤总线唤醒请求要求的总线时间		0.5	4	μ s
驱动器开关特性					
t_{pHR}	传播延迟时间, TXD 高电平到驱动器隐性状态		25		ns
t_{pLD}	传播延迟时间, TXD 低电平到驱动器显性状态	请参见 Figure 19, S、STB 和 SHDN = 0V, $R_L = 60\Omega$, $C_L = 100pF$,	20		
$t_{sk(p)}$	脉冲偏移 ($t_{pHR} - t_{pLD}$)		5		
t_r	差分输出信号上升时间		17		
t_f	差分输出信号下降时间		9		
t_{TXD_DTO}	驱动器显性超时 ⁽¹⁾		1.2	2.6	3.8
接收器开关特性					
t_{pRH}	传播延迟时间, 总线隐性输入到 RXD 高电平输出		62		ns
t_{pDL}	传播延迟时间, 总线显性输入到 RXD 低电平输出	请参见 Figure 20, $C_{L(RXD)} = 15pF$ CANL = 1.5V, CANH = 3.5V	56		
t_r	输出信号上升时间 (RXD)		7		
t_f	输出信号下降时间 (RXD)		6		
t_{RXD_DTO}	接收器显性超时 ⁽²⁾		1.6	3	5

(1) TXD 显性超时 (t_{TXD_DTO}) 会在 TXD 显性状态持续时间超过 t_{TXD_DTO} 时立即禁用收发器的驱动器, 借此释放总线使其进入隐性状态, 防止因本地故障锁定总线显性状态。驱动器只有在 TXD 返回高电平 (隐性状态) 后才能发送显性信号。尽管这样可防止总线出现本地故障, 进而锁定总线显性状态, 但会限制可能的最小数据速率。CAN 协议允许 (TXD 上) 在最差情况下最多可有 11 个连续显性位, 其中 5 个连续显性位后面紧接一个错误帧。该条件与 t_{TXD_DTO} 最小值一同限制了最小位速率。最小位速率计算公式为: 最小位速率 = $11 / t_{TXD_DTO} = 11$ 位 / 1.2ms = 9.2kbps。

(2) RXD 超时 (t_{RXD_DTO}) 会在总线显性状态持续时间超过 t_{RXD_DTO} 时禁用 RXD 输出, 借此释放 RXD 引脚使其进入隐性状态 (高电平), 从而防止显性总线故障致使 RXD 始终保持低电平。一旦总线返回隐性状态, RXD 引脚将自动恢复正常工作。尽管这有助于保护协议控制器, 防止其永久处于显性状态, 但会限制可能的最小数据速率。CAN 协议允许 (RXD 上) 在最差情况下最多可有 11 个连续显性位, 其中 5 个连续显性位后面紧接一个错误帧。该条件与 t_{RXD_DTO} 最小值一同限制了最小位速率。最小位速率计算公式为: 最小位速率 = $11 / t_{RXD_DTO} = 11$ 位 / 1.6ms = 6.9kbps。

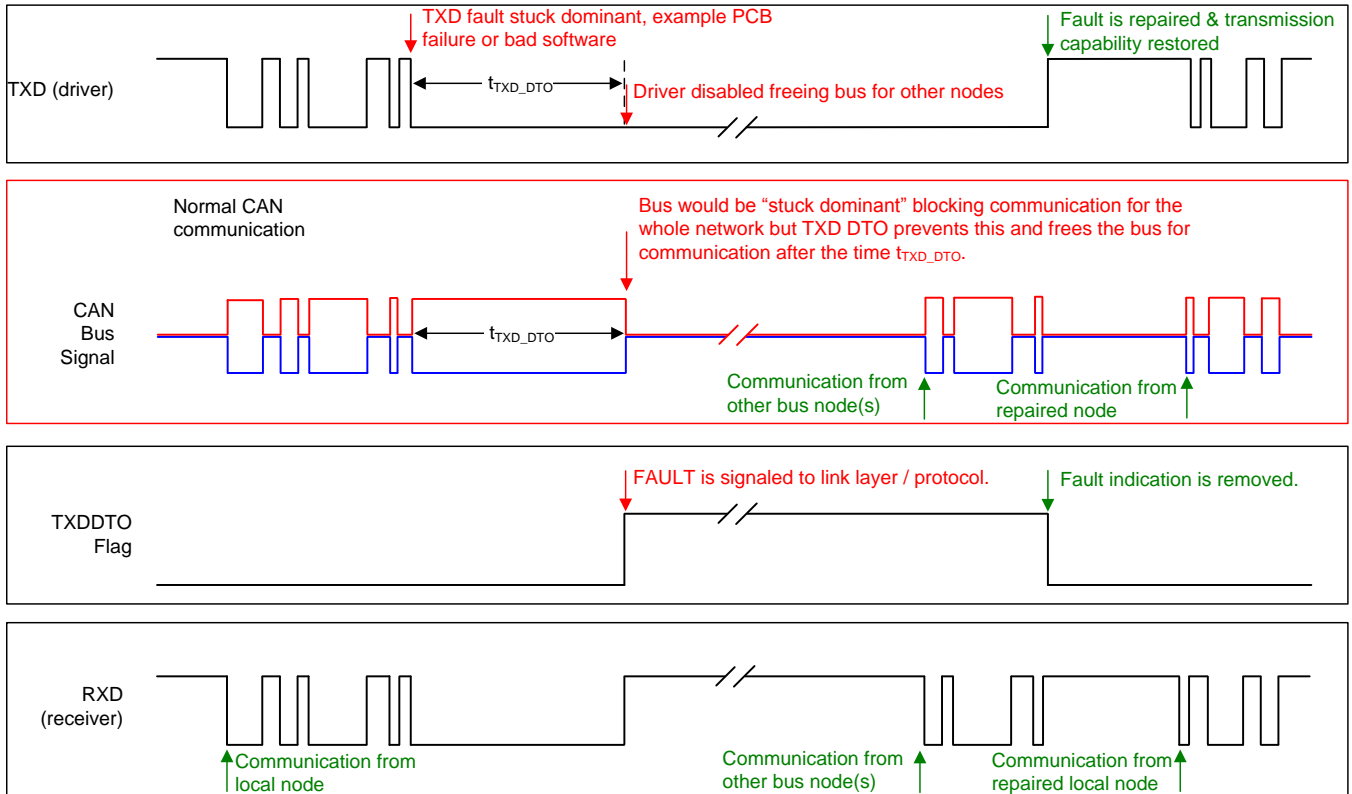


Figure 1. TXD DTO 和 FAULT 引脚的时序图示例

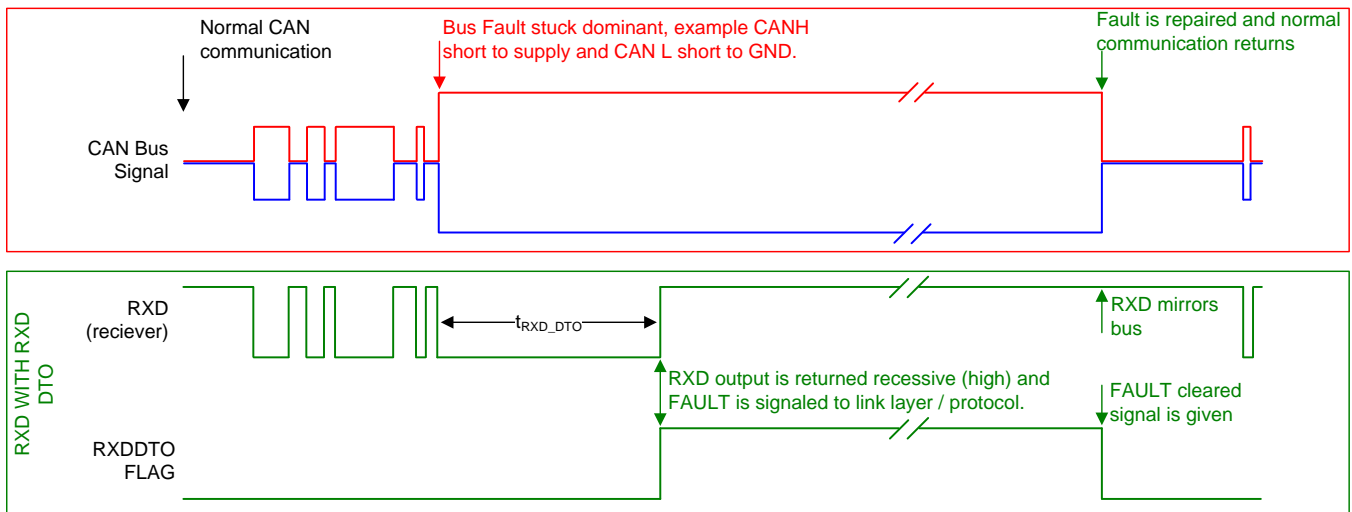
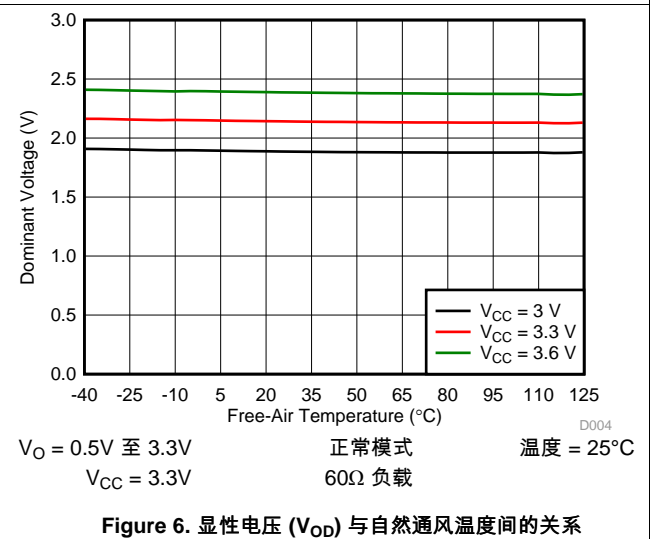
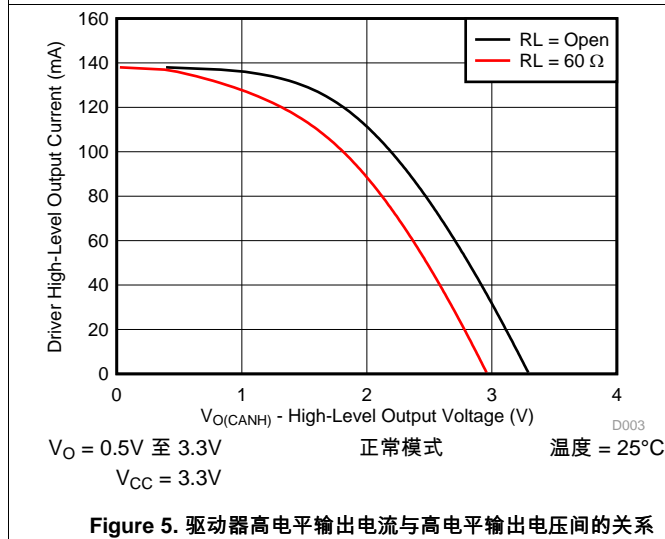
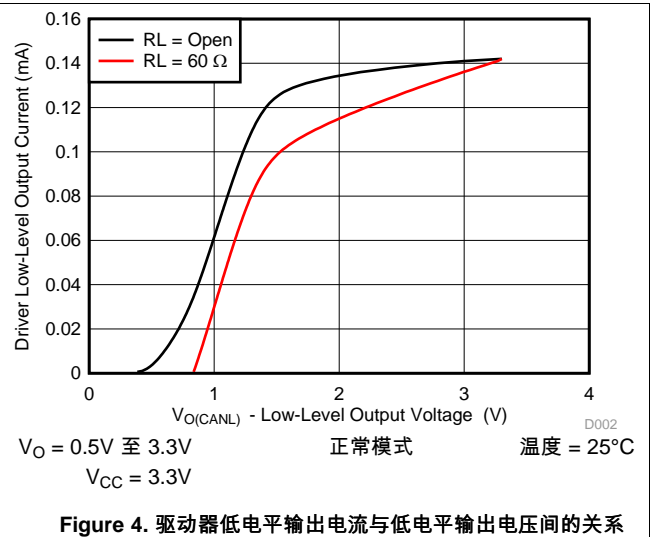
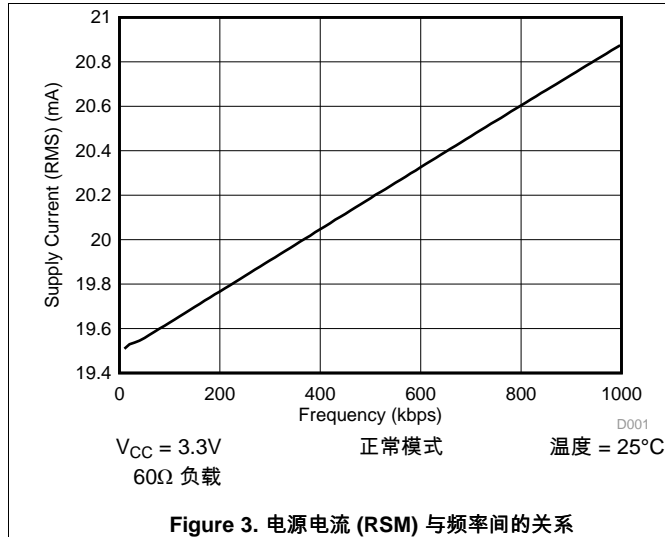


Figure 2. RXD DTO 和 FAULT 引脚的时序图示例

8.7 典型特性



8.7.1 典型特性，TCAN330 接收器

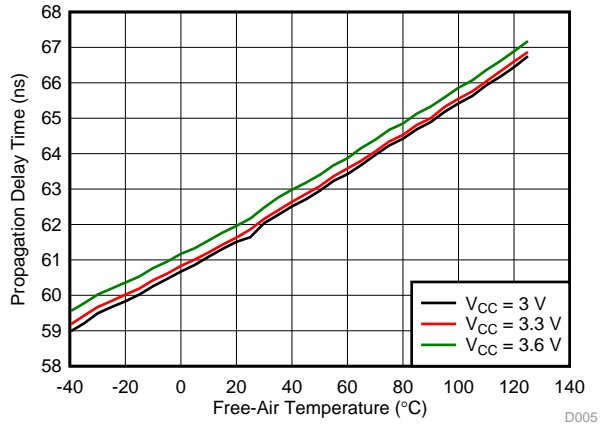


Figure 7. 接收器总线隐性输入至高电平 RXD 输出的传播延时与自然通风温度间的关系

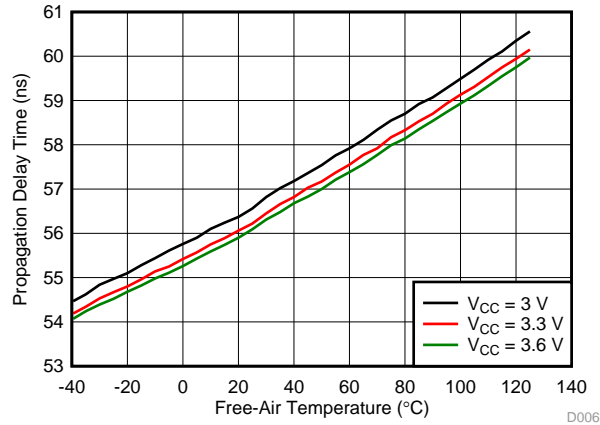


Figure 8. 接收器总线显性输入至低电平 RXD 输出的传播延时与自然通风温度间的关系

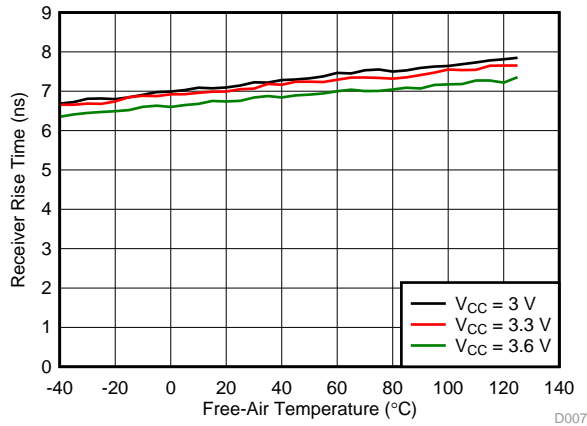


Figure 9. 接收器上升时间与自然通风温度间的关系

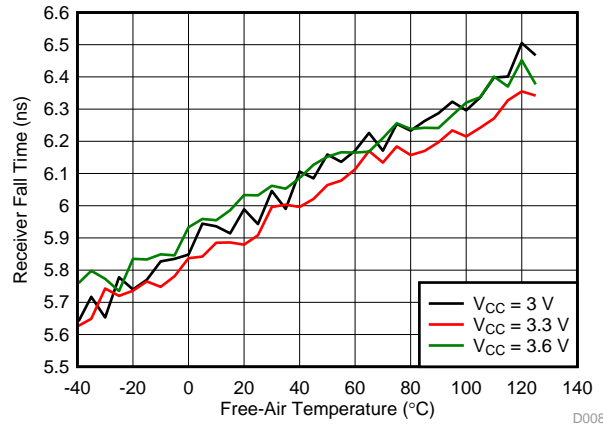


Figure 10. 接收器下降时间与自然通风温度间的关系

8.7.2 典型特性，TCAN330 驱动器

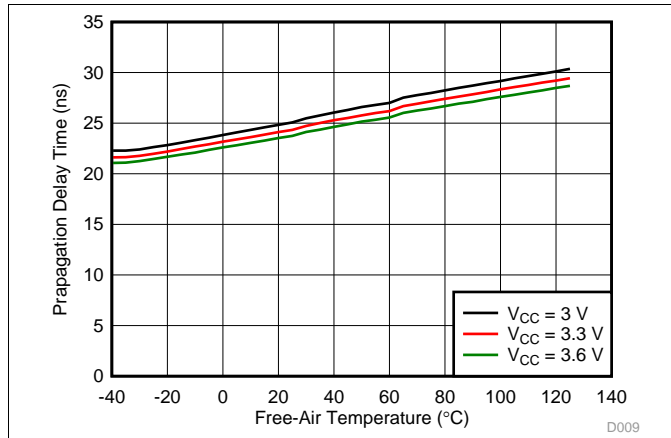


Figure 11. 驱动器高电平 TXD 输入至驱动器隐性输出的传播延时与自然通风温度间的关系

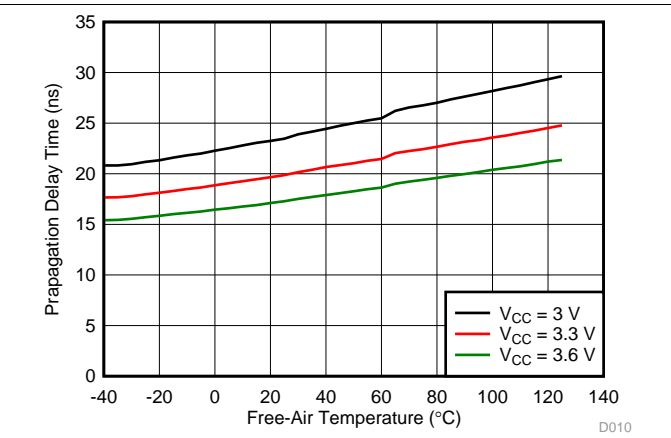


Figure 12. 驱动器低电平 TXD 输入至驱动器显性输出的传播延时与自然通风温度间的关系

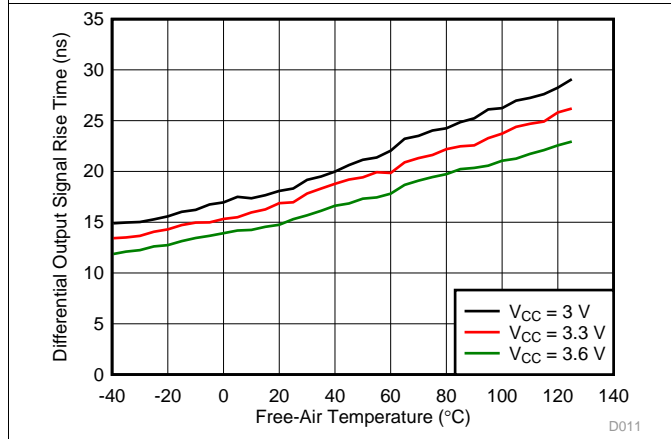


Figure 13. 差分输出信号上升时间与自然通风温度间的关系

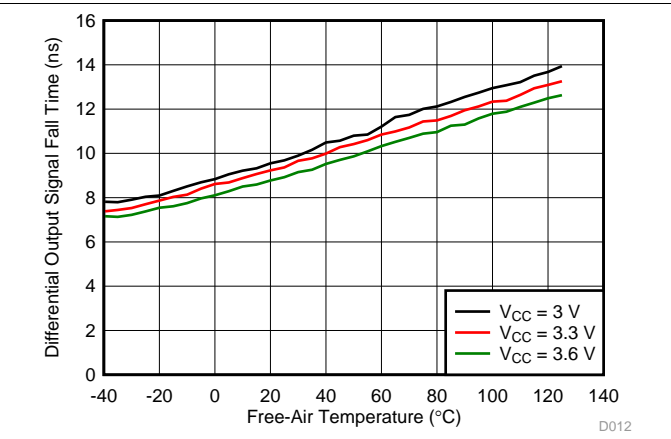


Figure 14. 差分输出信号下降时间与自然通风温度间的关系

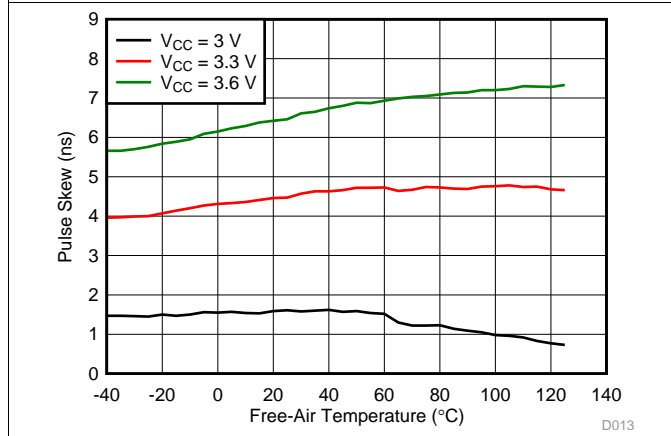


Figure 15. 脉冲偏移 ($|t_{pHR} - t_{pLD}|$) 与自然通风温度间的关系

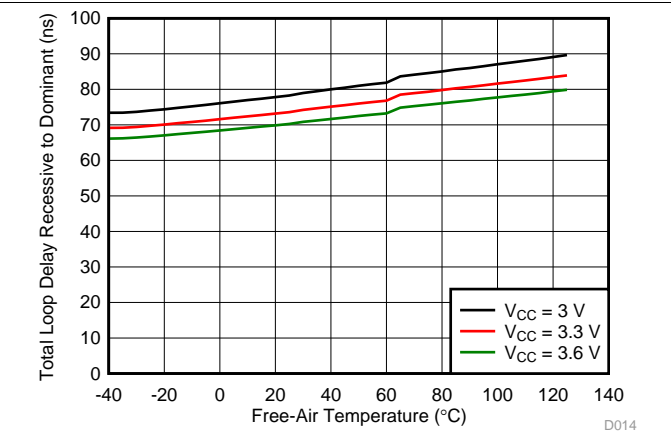


Figure 16. 总环路延迟 (隐性状态到显性状态) $t_{PROP(LOOP1)}$ 与自然通风温度间的关系

典型特性，TCAN330 驱动器 (continued)

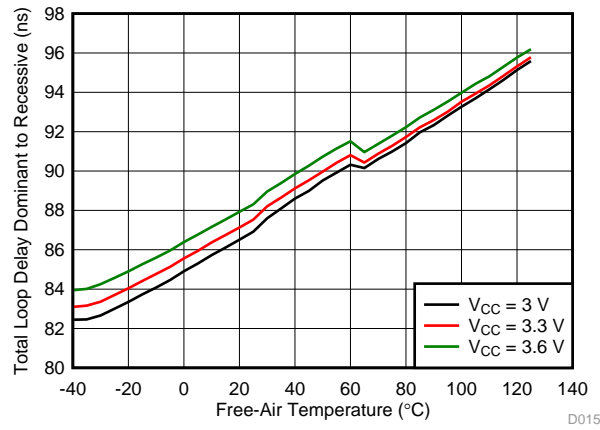


Figure 17. 总环路延迟 (显性状态到隐性状态) $t_{PROP(LOOP2)}$ 与自然通风温度间的关系

9 参数测量信息

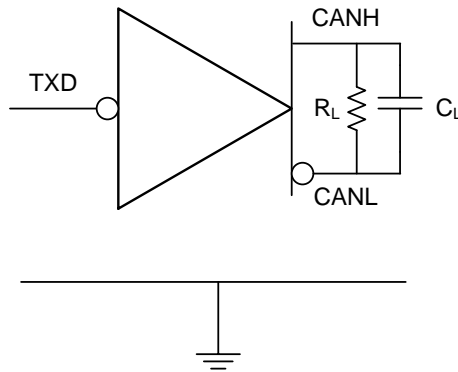


Figure 18. 电源测试电路

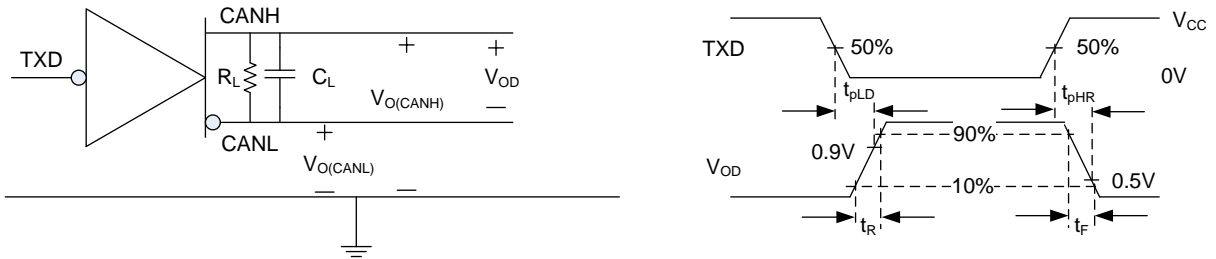


Figure 19. 驱动器测试电路与测量

参数测量信息 (continued)

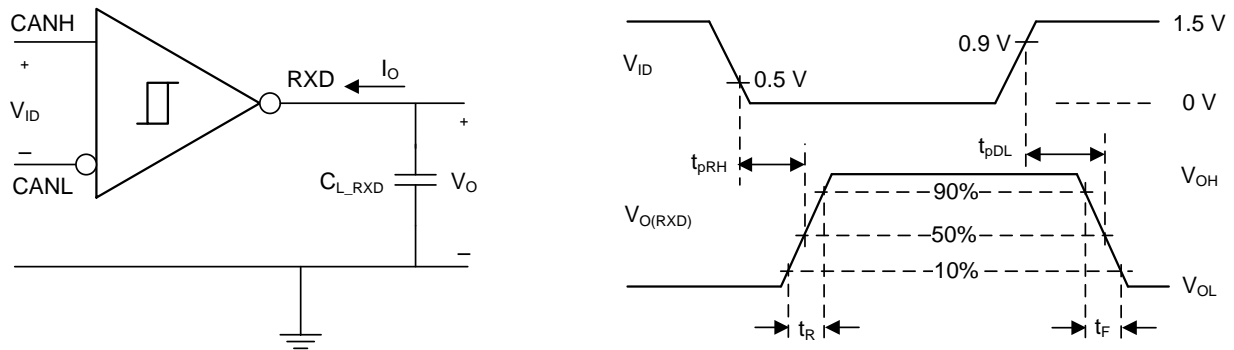


Figure 20. 接收器测试电路与测量

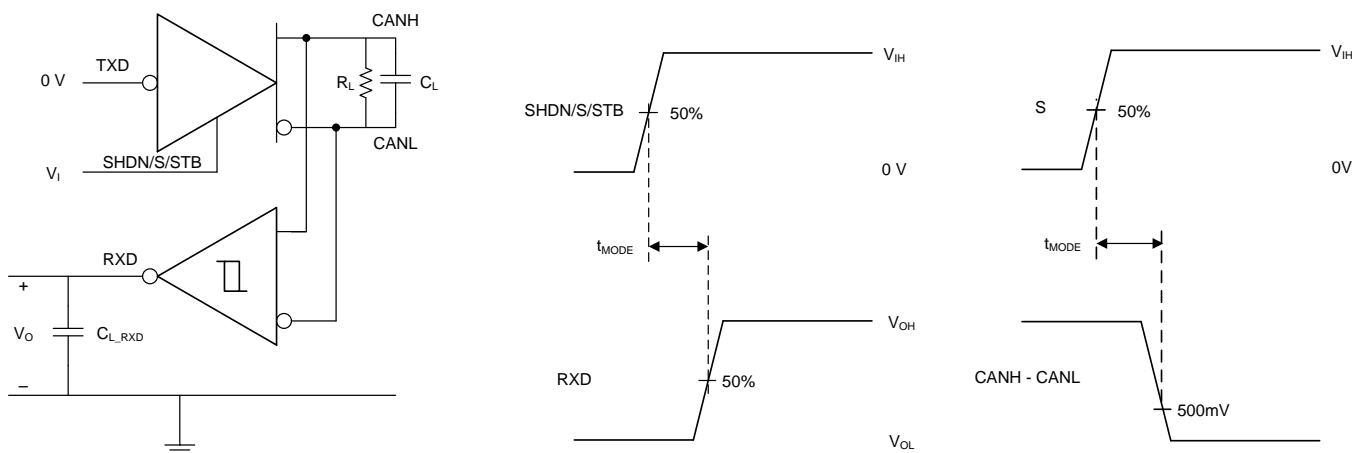


Figure 21. t_{MODE} 测试电路与测量，从关断、待机或静音模式切换到正常模式

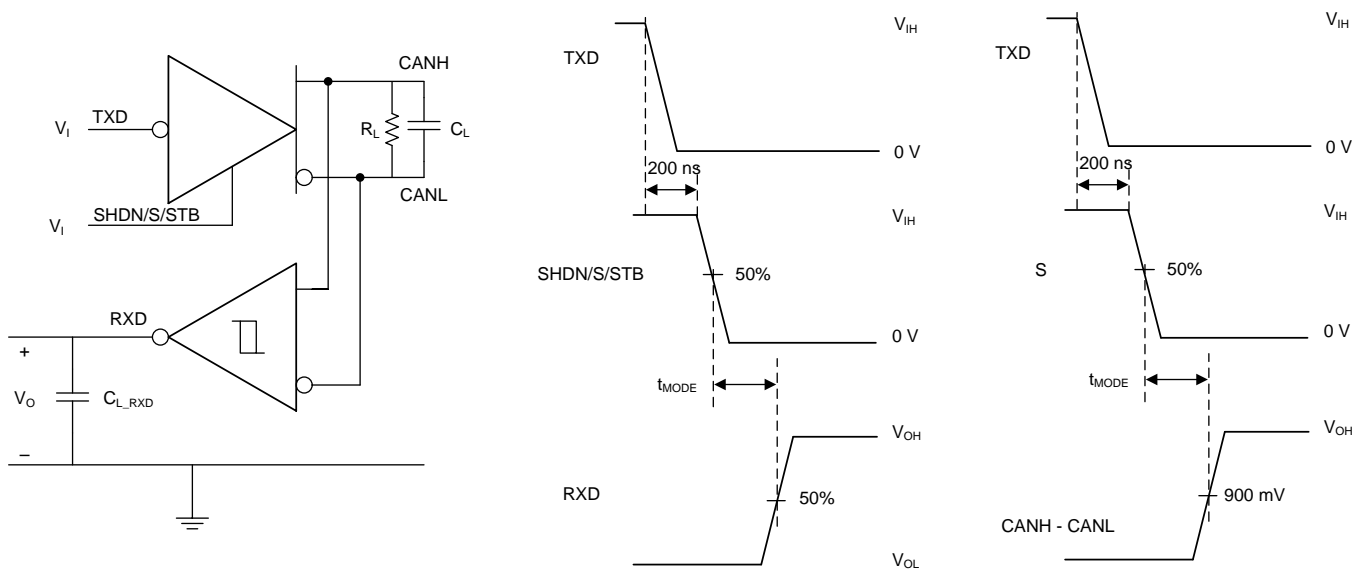


Figure 22. t_{MODE} 测试电路与测量，从正常模式切换到关断、待机或静音模式

参数测量信息 (continued)

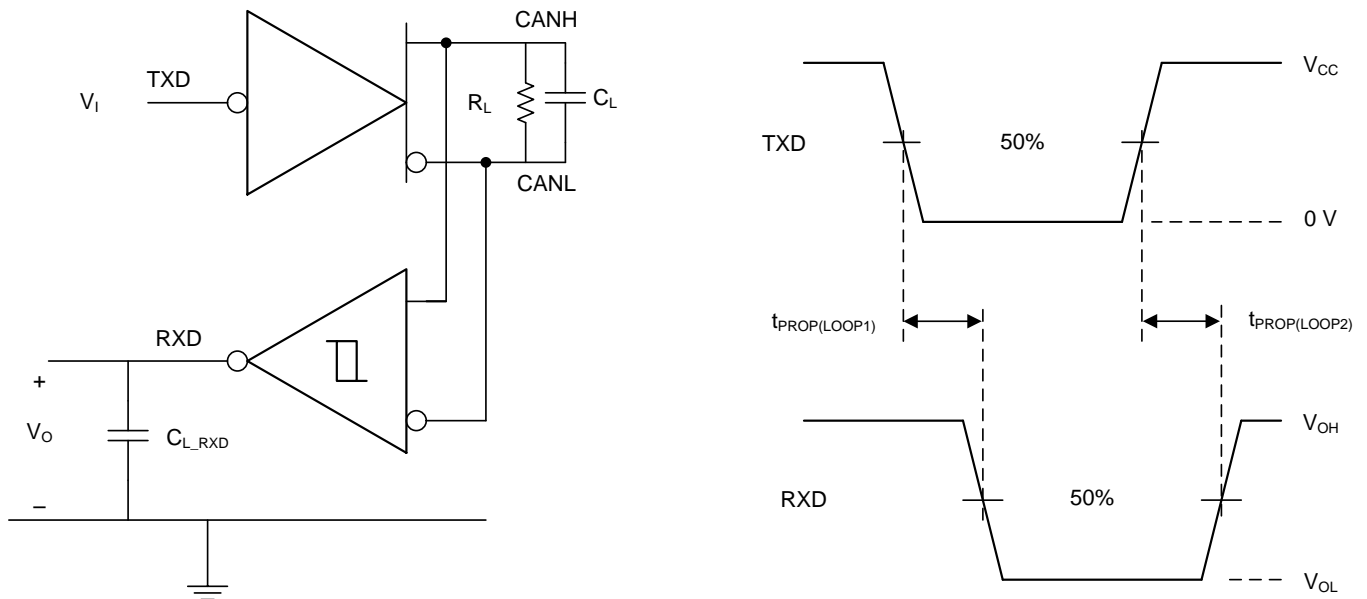


Figure 23. $t_{PROP(LOOP)}$ 测试电路与测量

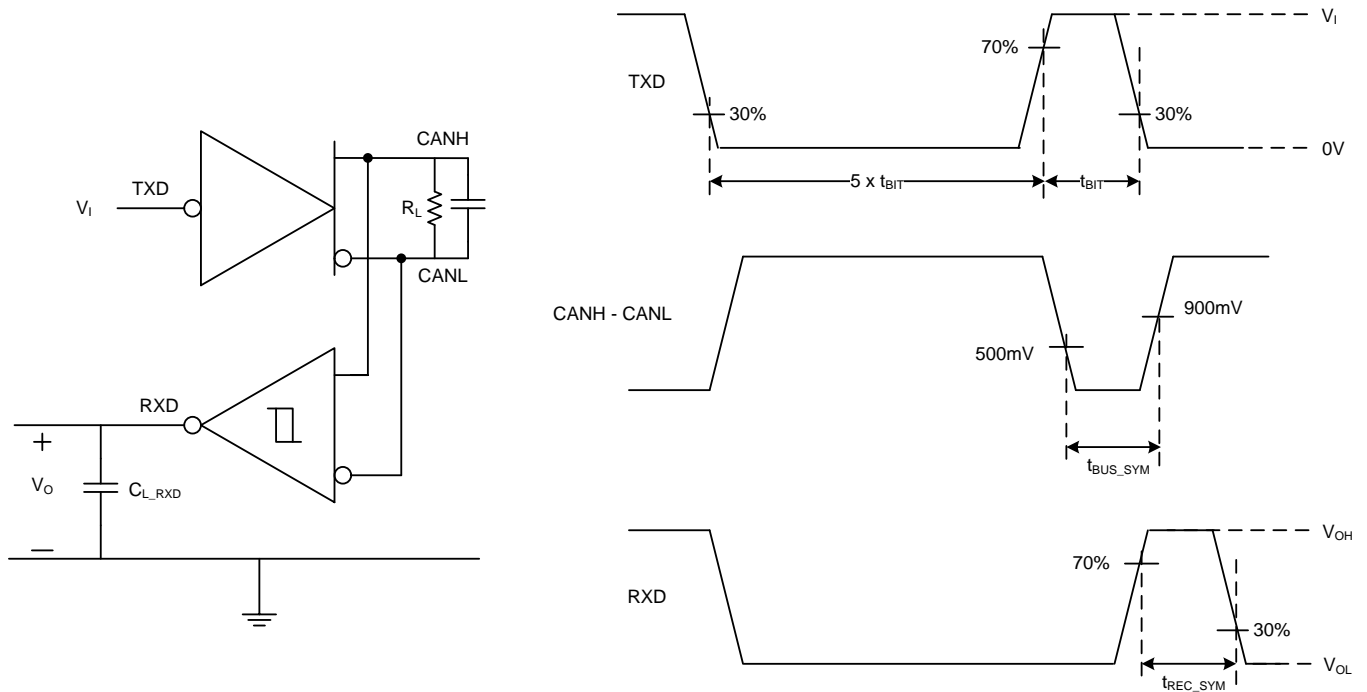


Figure 24. 环路延迟对称测试电路与测量

参数测量信息 (continued)

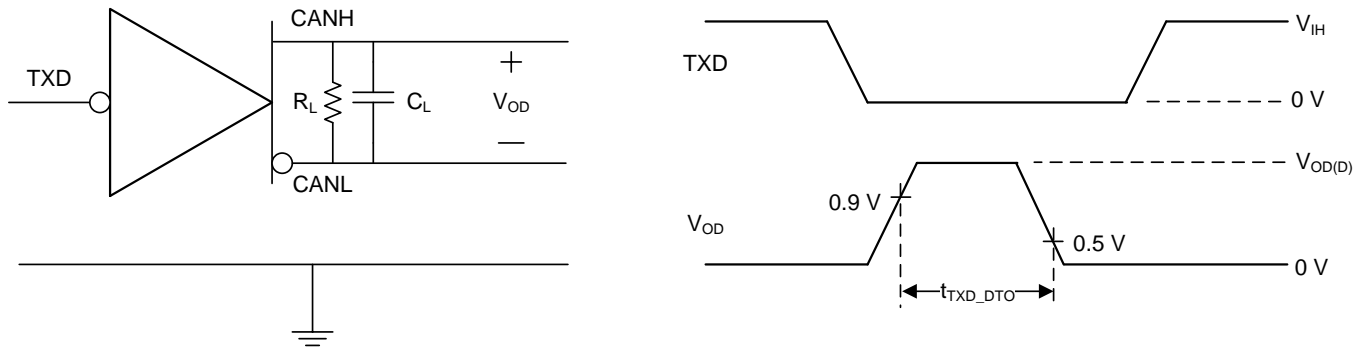


Figure 25. TXD 显性超时测试电路与测量

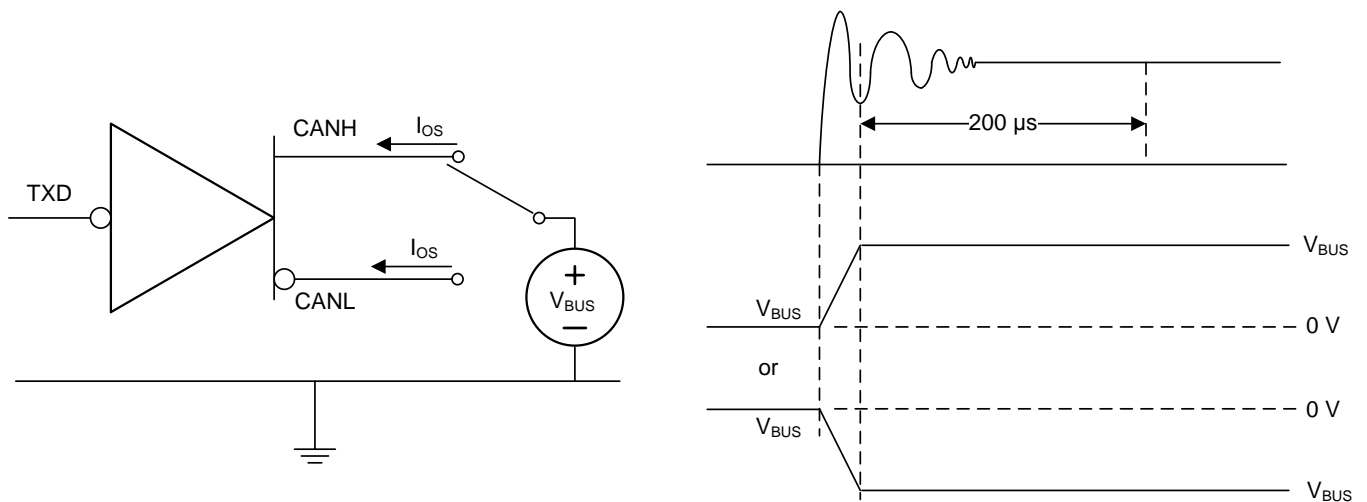


Figure 26. 驱动器短路电流测试与测量

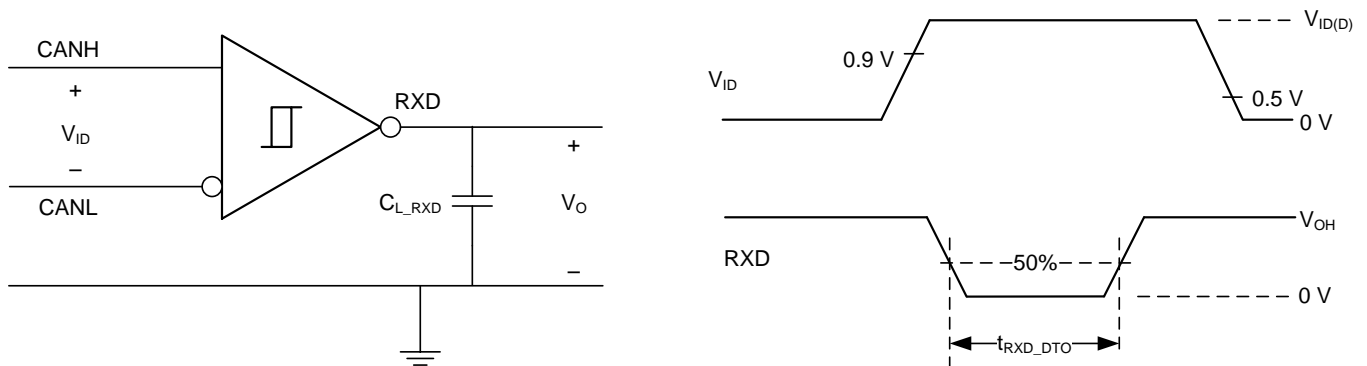


Figure 27. RXD 显性超时测试电路与测量

参数测量信息 (continued)

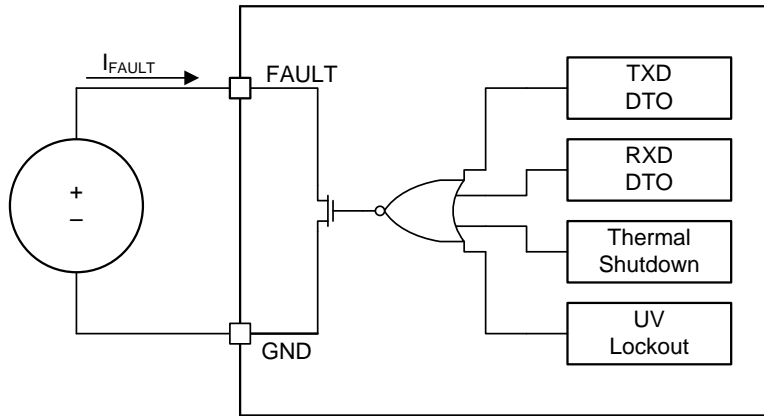


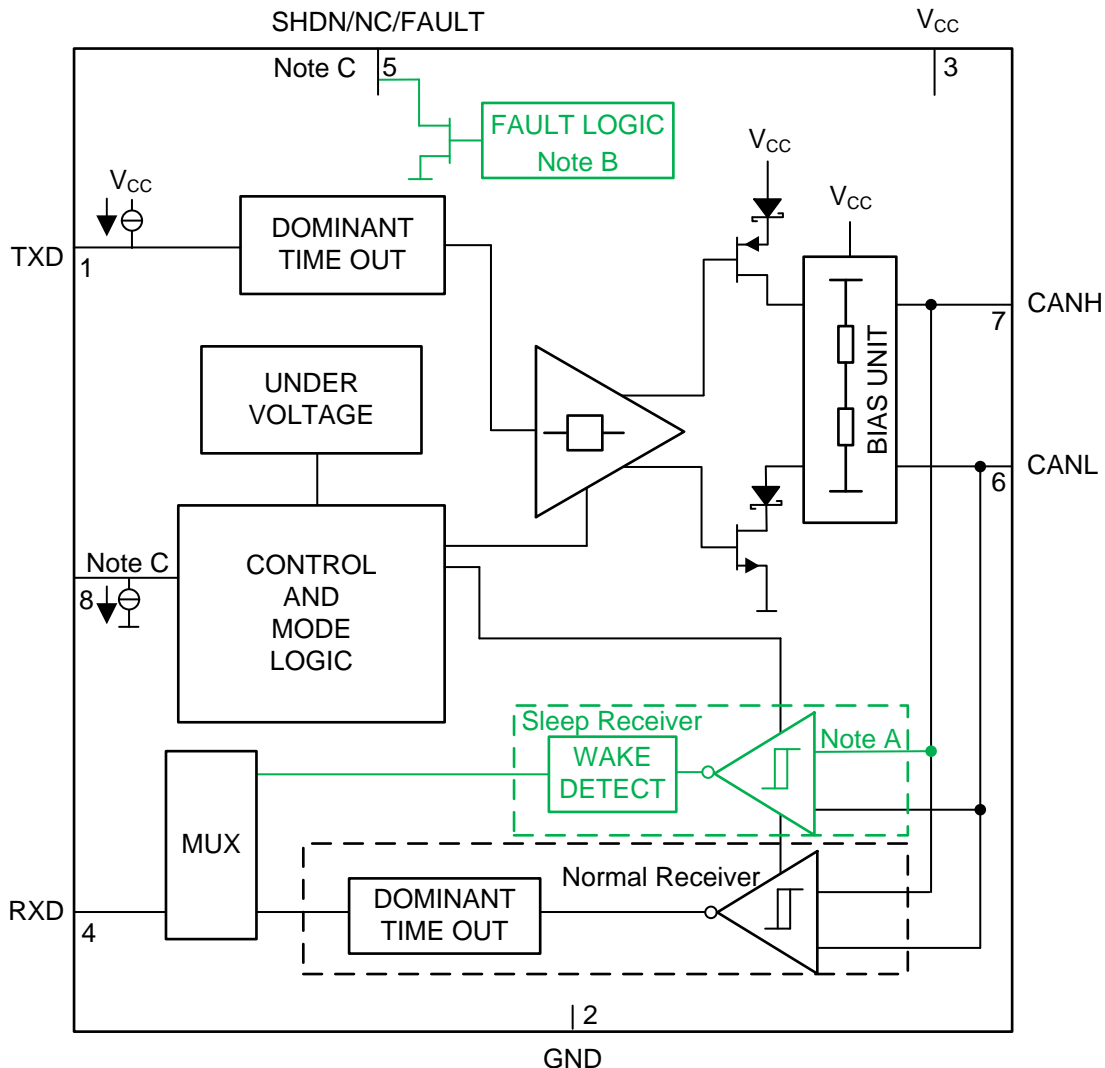
Figure 28. FAULT 测试与测量

10 详细 说明

10.1 概述

该系列 CAN 收发器与 ISO11898-2 高速 CAN (控制器局域网) 物理层标准兼容。这些收发器设计为 CAN 差分总线与 CAN 协议控制器之间的接口。

10.2 功能框图



- A. 休眠接收器和唤醒检测均为器件相关功能选项，仅在 TCAND334 中可用。
- B. 故障逻辑仅在 TCAND337 中可用。
- C. 引脚 5 和 8 的功能取决于具体器件。请参见 [器件比较](#)。

10.3 特性 说明

10.3.1 TXD 显性超时 (TXD DTO)

正常模式 (CAN 驱动器处于激活状态的唯一模式) 下，TXD DTO 电路可防止收发器在发生硬件或软件故障时妨碍网络通信 (故障期间，TXD 保持显性状态的时间超过了超时时间 t_{TXD_DTO})。DTO 电路定时器从 TXD 上的下降沿开始计时。如果在超时时间结束前未出现上升沿，DTO 电路会禁用 CAN 总线驱动器。这样可释放总线，供网络上的其他节点进行通信。CAN 驱动器在 TXD 引脚上出现隐性信号时重新激活，从而清除 TXD DTO 状态。接收器和 RXD 引脚仍反映 CAN 总线状态，总线引脚会在 TXD 显性超时期间偏置为隐性电平。

特性说明 (continued)

10.3.2 RXD 显性超时 (RXD DTO)

所有器件均带有 RXD DTO 电路，可防止出现总线持续显性故障，从而避免当总线保持显性状态的时间超过超时时间 t_{RXD_DTO} 时永久将 RXD 输出驱动为显性状态（低电平）。RXD DTO 定时器在 RXD 上的下降沿（总线变为显性状态）开始计时。如果在电路超时时间 (t_{RXD_DTO}) 结束前未出现上升沿（总线返回隐性状态），RXD 引脚返回高电平（隐性状态）。当总线上出现隐性信号时，RXD 输出会重新激活以反映总线接收器输出，从而清除 RXD 显性超时。在 RXD DTO 期间，CAN 总线引脚偏置为隐性电平。

10.3.3 热关断

如果器件结温超出热关断阈值，器件将关断 CAN 驱动器电路，从而阻断 TXD 到总线的传输路径。当器件结温降到器件热关断温度以下时，将清除关断条件。如果导致热关断的故障条件仍存在，则温度可能会再次上升，器件将再次进入热关断状态。在热关断条件下继续运行可能会影响器件可靠性。热关断电路包含滞后功能，可防止驱动器输出发生振荡。

在热关断期间，CAN 总线驱动器处于关闭状态，因此 TXD 与总线之间无法进行传输。CAN 总线引脚在热关断期间偏置为隐性电平，接收器与 RXD 之间的路径保持畅通。

10.3.4 欠压锁定与未供电器件

V_{CC} 电源引脚具有欠压检测功能，可在电源电压降至 UVLO 阈值以下时使器件进入受保护模式。这样可以在 V_{CC} 上发生欠压事件时保护总线，具体方法是使总线进入高阻态后偏置到接地状态，并使 RXD 引脚进入三态（高阻抗）状态。在欠压事件发生期间，器件不会传输任何总线信号。如果器件处于正常模式但 V_{CC} 电源丢失，那么器件将切换到受保护模式。

根据设计，器件在未供电情况下对于 CAN 总线而言是“理想无源器件”或“无负载”。总线引脚（CANH、CANL）在器件未供电时的泄漏电流很低，因此器件不会对总线施加负载。当网络的某些节点未供电时，这一特性对于保持网络中其余部分正常运行非常重要。逻辑引脚在器件未供电时的泄漏电流也很低，因此器件不会对其他保持供电的电路施加负载。

Table 1. 欠压保护 (3.3V 单电源器件)

V_{CC}	器件状态	总线	RXD
良好	正常运行	取决于运行模式	取决于运行模式
不佳	受保护	共模偏置到接地	高阻态
未供电	未供电	高阻态（无负载）	高阻态

10.3.5 故障引脚 (TCAN337)

如果出现一个或多个故障 (TXD 显性超时、RXD 显性超时、热关断或欠压锁定), FAULT 引脚 (开漏) 将关断, 导致外部上拉到 V_{CC} 电源时出现高电平。

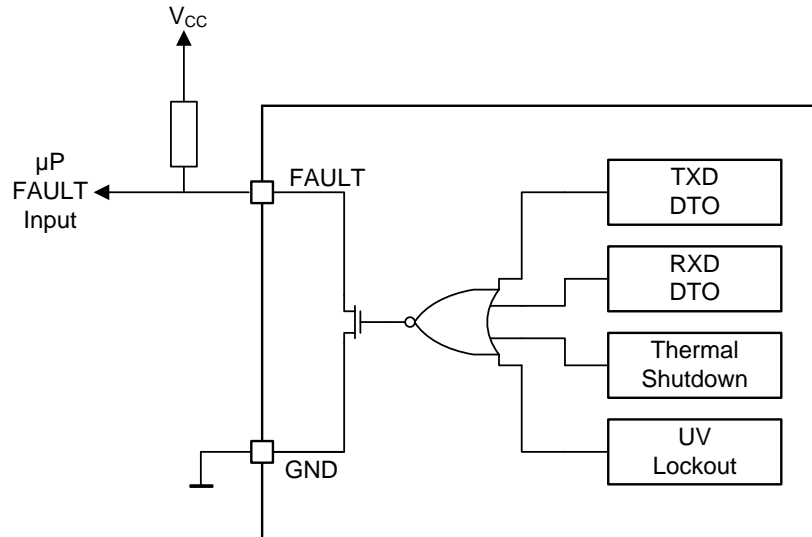


Figure 29. FAULT 引脚功能图和应用

10.3.6 悬空引脚

器件的关键引脚上带有内部上拉电阻和下拉电阻, 确保引脚悬空时使器件进入已知状态。请参见 Table 1 了解引脚偏置条件的详细信息。

Table 2. 引脚偏置

引脚	上拉或下拉	备注
TXD	上拉	将 TXD 弱偏置为隐性, 防止总线阻塞或触发 TXD DTO。
STB	下拉	将 STB 引脚弱偏置为正常模式。
S	下拉	将 S 引脚弱偏置为正常模式。
SHDN	下拉	将 SHDN 引脚弱偏置为正常模式。

根据设计, 器件运行不应依赖内部偏置, 尤其是在噪声环境下, 但应将其视为回退保护。当器件与带有开漏输出的 MCU 搭配使用时, 需特别小心。TXD 在内部弱上拉。当该器件与微处理器的 CAN 控制器上的开漏 TXD 输出搭配使用时, 需要特别考虑 TXD 上拉强度和 CAN 位时序。必须使用足够大的外部上拉电阻, 以确保微处理器的 TXD 输出为 CAN 收发器保持足够的位时序输入。

10.3.7 CAN 总线短路限流

该器件具体多项保护功能, 可在 CAN 总线短路时限制短路电流。其中包括 CAN 驱动器限流 (显性和隐性)。该器件还具有 TXD 显性超时, 可防止出现系统故障时显性状态始终保持较高的短路电流。CAN 通信期间总线在显性与隐性状态间切换, 因此可将短路电流视为这两种总线状态期间的电流或者视为平均直流电流。出于端接电阻和共模扼流器额定值中的系统电流和功率方面的考虑, 应使用平均短路电流。显性百分比受限于以下因素: TXD 显性超时、具有强制状态切换功能的 CAN 协议以及隐性位 (位填充、控制字段和帧间间隔)。这些限制确保了总线上具有最短的隐性状态持续时间, 即使数据字段包含很高的显性位百分比也如此。

总线的短路电流取决于隐性位与显性位的比率以及它们对应的短路电流。平均短路电流的计算公式如下:

$$I_{OS(AVG)} = \%Transmit \times [(\%REC_Bits \times I_{OS(SS_REC)}) + (\%DOM_Bits \times I_{OS(SS_DOM)})] + [\%Receive \times I_{OS(SS_REC)}] \quad (1)$$

其中:

- $I_{OS(AVG)}$ 是平均短路电流
- $\%Transmit$ 为发送 CAN 报文的节点的百分比
- $\%Receive$ 为接收 CAN 报文的节点的百分比
- $\%REC_Bits$ 为发送的 CAN 报文中的隐性位百分比

- %DOM_Bits 为发送的 CAN 报文中的显性位百分比
- $I_{OS(SS)_REC}$ 为隐性稳态短路电流
- $I_{OS(SS)_DOM}$ 为显性稳态短路电流

规划端接电阻和其他网络组件功耗额定值时，应考虑短路电流以及可能的网络故障。

10.3.8 ESD 保护

TCAN33x 系列的总线引脚具有片上 ESD 保护，可耐受 $\pm 25\text{kV}$ 人体模型 (HBM) 和 $\pm 12\text{kV}$ IEC61000-4-2 接触放电。IEC-ESD 测试比 HBM-ESD 测试更为严格。IEC 模型的 50% 较高的充电电容 C_S 和 78% 较低的放电电阻 R_D 所产生的放电电流明显高于 HBM 模型。

根据 IEC 61000-4-2 标准规定，接触放电是首选的测试方法；尽管 IEC 气隙测试的可重复性不如接触测试，但空气放电保护级别可根据接触放电结果推测。

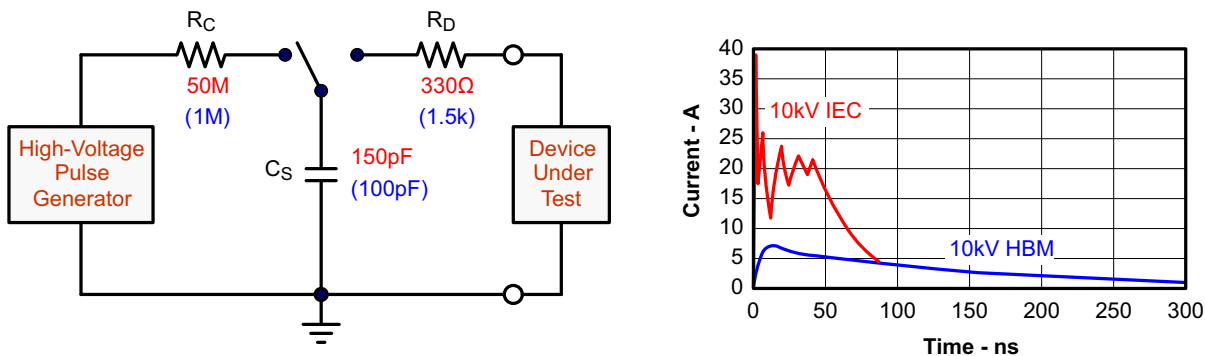


Figure 30. HBM 模型和 IEC-ESD 模型的电流比较 (括号中为 HBM 值)

10.3.9 数字输入与输出

此系列的所有器件均为电源标称值为 3.3V 的单电源器件。这些器件的数字逻辑输入和输出电平均有 TTL 阈值电平。

10.4 器件功能模式

10.4.1 CAN 总线状态

CAN 总线在运行期间有两种逻辑状态：隐性和显性。请参见 Figure 31 和 Figure 32。

在隐性总线状态下，每个节点接收器的高阻值内部输入电阻会对总线进行偏置，从而使总线端接电阻两端的共模电压达到 1.85V 左右。隐性状态等效于逻辑高电平，通常在总线上表现为 0V 差分电压。隐性状态也是空闲状态。

在显性总线状态下，总线由一个或多个驱动器差分驱动。引起的电流会通过端接电阻在总线上产生一个差分电压。显性状态等效于逻辑低电平，在总线上表现为高于 CAN 显性状态最小阈值的差分电压。显性状态会覆盖隐性状态。

在仲裁阶段，多个 CAN 节点可能同时发送一个显性位。在这种情况下，总线的差分电压可能高于单个驱动器的差分电压。

CAN 节点的主机微处理器将使用 TXD 引脚来驱动总线，并在 RXD 引脚上接收总线数据。

具有低功耗待机模式的收发器有第三种总线状态，在这种状态下，总线引脚通过接收器的高阻值内部电阻弱偏置到接地端。请参见 Figure 31 和 Figure 32。

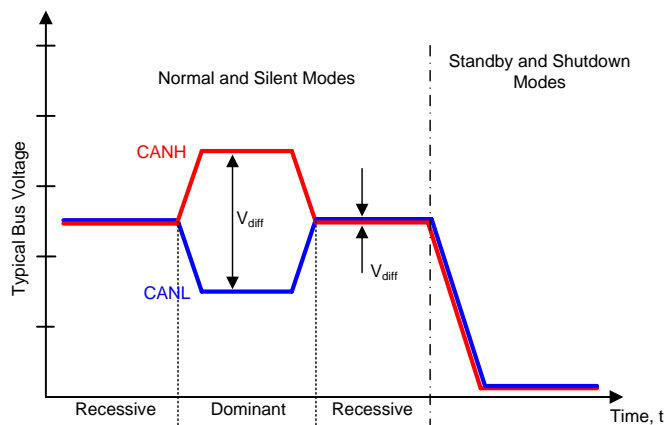


Figure 31. 总线状态 (物理位表示)

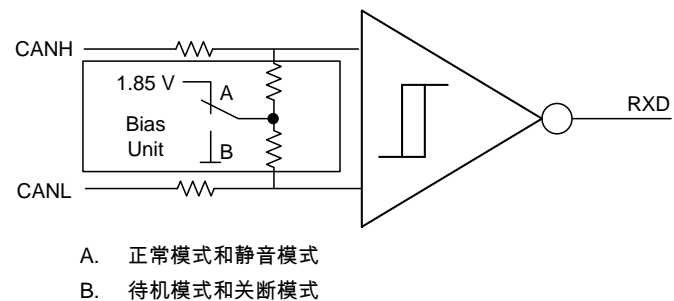


Figure 32. 简化的隐性共模偏置单元和接收器

此器件有四种主要的运行模式：

1. 正常模式 (所有器件)
2. 静音模式 (TCAN330、TCAN337)
3. 具有唤醒功能的待机模式 (TCAN334)
4. 关断模式 (TCAN330、TCAN334)

Table 3. 具有静音模式的 CAN 收发器

S	器件模式	驱动器	接收器	RXD 引脚
高电平	低功耗静音 (监听) 模式	禁用 (关闭) ⁽¹⁾	使能 (开启)	反映总线状态 ⁽²⁾
LOW/NC	正常模式	使能 (开启)	使能 (开启)	

(1) 请参见 Figure 31 了解总线状态。

(2) 反映总线状态：当 CAN 总线为显性状态时，该引脚为低电平；当 CAN 总线为隐性状态时，该引脚为高电平。

Table 4. 支持具有唤醒功能的待机模式的 CAN 收发器

STB	器件模式	驱动器	接收器	RXD 引脚
高电平	超低电流待机模式	禁用 (关闭) ⁽¹⁾	低功耗接收器和总线监视器使能 (ON)	高电平 (隐性) 持续到 WUP，然后反映已过滤总线状态 ⁽²⁾

(1) 请参见 Figure 31 了解总线状态。

(2) 待机模式 RXD 行为：请参见 Figure 33。

Table 4. 支持具有唤醒功能的待机模式的 CAN 收发器 (continued)

STB	器件模式	驱动器	接收器	RXD 引脚
LOW/NC	正常模式	使能 (开启)	使能 (开启)	反映总线状态 ⁽³⁾

(3) 反映总线状态：当 CAN 总线为显性状态时，该引脚为低电平；当 CAN 总线为隐性状态时，该引脚为高电平。

Table 5. 具有关断模式的 CAN 收发器

SHDN	器件模式	驱动器	接收器	RXD 引脚
高电平	最低电流	禁用 (关闭) ⁽¹⁾	禁用 (关闭)	高电平 (隐性)
LOW/NC	正常模式	使能 (开启)	使能 (开启)	反映总线状态 ⁽²⁾

(1) 请参见 Figure 31 了解总线状态。

(2) 反映总线状态：当 CAN 总线为显性状态时，该引脚为低电平；当 CAN 总线为隐性状态时，该引脚为高电平。

10.4.2 正常模式

此模式是器件的正常运行模式。CAN 驱动器和接收器均能完全正常运行且 CAN 通信双向进行。驱动器将 TXD 上的数字输入转换为 CANH 和 CANL 上的差分输出。接收器将 CANH 和 CANL 上的差分信号转换为 RXD 上的数字输出。

10.4.3 静音模式

此模式为器件的静音模式或仅接收模式。CAN 驱动器被禁用，但接收器可完全正常运行。CAN 通信单向进行，仅支持从 CAN 总线经收发器的接收路径通过 RXD 输出引脚传输到 CAN 协议控制器。接收器将 CANH 和 CANL 上的差分信号转换为 RXD 上的数字输出。

10.4.4 具有唤醒功能的待机模式

此模式是器件的低功耗模式。CAN 驱动器和主接收器处于关闭状态，CAN 通信不能双向进行。低功耗接收器和总线监视器处于使能状态，允许通过 CAN 总线传输 RXD 唤醒请求。唤醒请求将输出到 RXD (驱动为低电平)，如 Figure 33 所示。本地 CAN 协议微处理器应监视 RXD 的转换情况 (从高电平转换为低电平)，然后根据 RXD 唤醒请求重新激活器件使其进入正常模式。在此模式期间，CAN 总线引脚弱下拉至 GND，请参见 Figure 32。

10.4.5 待机模式下的 RXD 总线唤醒请求 (BWRR)

TCAN334 具有低功耗待机模式，并且可通过 CAN 总线机制 (即，RXD 总线唤醒请求 (BWRR)) 实现唤醒，即告知主机微处理器总线已激活并令主机微处理器唤醒以恢复正常 CAN 通信。

该器件采用符合 ISO11898-5 标准的多重已过滤显性唤醒模式 (WUP) 来判定总线通信数据是否为唤醒请求，从而唤醒主机微处理器。总线唤醒请求会以“下降沿加低电平”的形式发送给微处理器，其中的低电平信号对应于 RXD 引脚上的“已过滤”总线显性信号 (BWRR)。

唤醒模式 (WUP) 由一段已过滤显性总线时间，一段已过滤隐性总线时间和另一段已过滤显性总线时间组成。检测到 WUP 后，器件将在每次从总线上接收已过滤显性信号后开始在 RXD 引脚上发出唤醒请求 (BWRR)。第一个已过滤显性信号发起 WUP，之后总线监视器会等待已过滤隐性信号；其他总线通信不会使总线监视器复位。接收到已过滤隐性信号后，总线监视器会等待另一个已过滤显性信号；其他总线通信不会使总线监视器复位。在接收到第二个已过滤显性信号后，总线监视器会立即识别 WUP 并切换到 BWRR 模式。在此模式下，对于所有持续时间超过 t_{WK_FILTER} 的显性位，RXD 均驱动为低电平。BWRR 期间的 RXD 输出与经典的 8 引脚 CAN 器件 (例如，TCANA1040A-Q1 器件) 匹配，其使用总线上的单个已过滤显性信号作为符合 ISO11898-5 标准的唤醒请求机制。

对于被视为已过滤的显性或隐性信号，其所在总线必须保持该状态超过 t_{WK_FILTER} 时间。由于 t_{WK_FILTER} 存在变化性，可以分为以下几种情况来判定。短于 $t_{WK_FILTER(MIN)}$ 的总线状态时间不会被检测为 WUP 的一部分，因此不会生成 BWRR。 $t_{WK_FILTER(MIN)}$ 和 $t_{WK_FILTER(MAX)}$ 之间的总线状态时间被检测为 WUP 的一部分，并且可能会生成 BWRR。超过 $t_{WK_FILTER(MAX)}$ 的总线状态时间始终会被检测为 WUP 的一部分，因此始终会生成 BWRR。

请参见 Figure 33 查看 WUP 的时序图。该模式 (即，用于 WUP 的 t_{WK_FILTER} 时间和 BWRR) 可防止因噪声和总线持续显性故障而导致错误的唤醒请求。如果器件切换到正常模式，或者 V_{CC} 上发生欠压事件，则会丢失 BWRR。

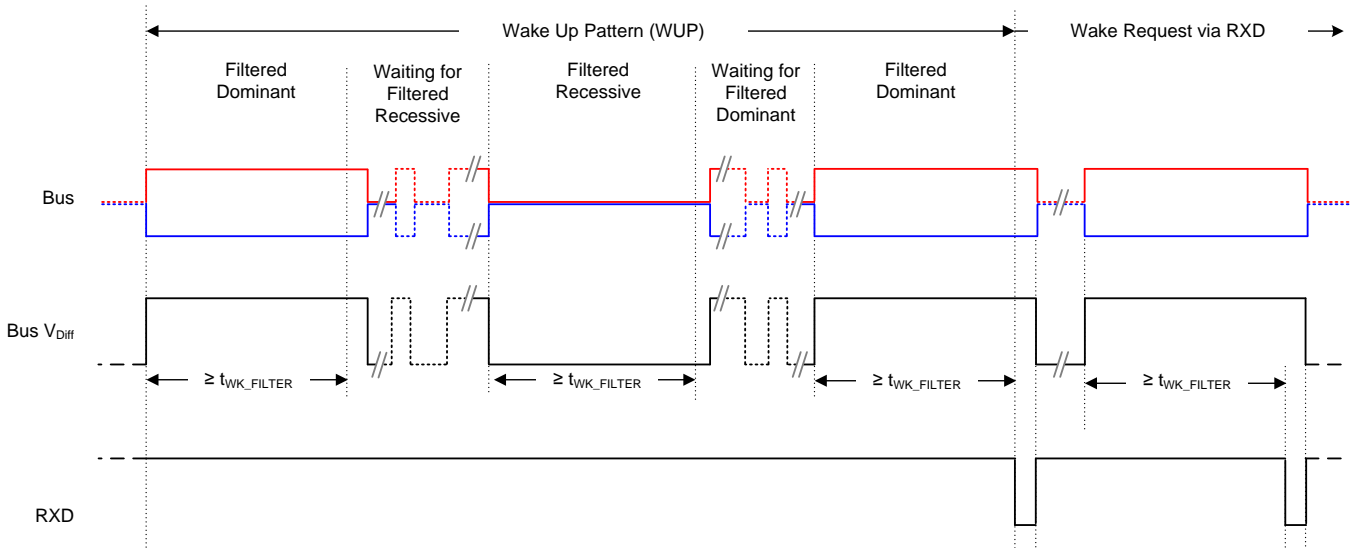


Figure 33. 唤醒模式 (WUP) 和 RXD 总线唤醒请求 (BWRR)

10.4.6 关断模式

此模式是所有器件的最低功耗模式。CAN 驱动器和接收器处于关闭状态，CAN 通信不能双向进行。在此模式下，不能通过 CAN 总线接收远程唤醒请求。在此模式期间，CAN 总线引脚下拉至 GND，如 Figure 31 所示。

10.4.7 驱动器和接收器功能表
Table 6. 驱动器功能表

器件模式	TXD ⁽¹⁾ 输入	总线输出 ⁽²⁾		驱动总线状态 ⁽³⁾
		CANH	CANL	
正常	L	H	L	显性
	H 或开路	Z	Z	偏置隐性
静音	X	Z	Z	偏置隐性
待机	X	Z	Z	弱下拉到 GND
关断	X	Z	Z	弱下拉到 GND

(1) H = 高电平, L = 低电平, X = 不相关。

(2) H = 高电平, L = 低电平, Z = 高阻抗接收器偏置。

(3) 如需了解总线状态和偏置, 请参见[Figure 31](#) 和 [Figure 32](#)。

Table 7. 接收器功能表正常模式和待机模式

器件模式	CAN 差分输入 $V_{(ID)} = V_{(CANH)} - V_{(CANL)}$	总线状态	RXD 引脚 ⁽¹⁾
正常或静音	$V_{(ID)} \geq 0.9V$	显性	L
	$0.5V < V_{(ID)} < 0.9V$?	?
	$V_{(ID)} \leq 0.5V$	隐性	H
待机	$V_{(ID)} \geq 1.15V$	显性	请参见 Figure 33
	$0.4V < V_{(ID)} < 1.15V$?	
	$V_{(ID)} \leq 0.4V$	隐性	
关断	任意	隐性	H
任意	开路 ($V_{(ID)} \approx 0V$)	开路	H

(1) I = 高电平, L = 低电平, ? = 不确定。

11 应用和实施

NOTE

以下 应用 部分的信息不属于 TI 组件规范，TI 不担保其准确性和完整性。客户应负责确定 TI 组件是否适用于其应用。客户应验证并测试其设计是否能够实现，以确保系统功能。

11.1 应用信息

11.1.1 总线负载能力、长度和节点数

ISO 11898 标准规定：最高数据速率为 1Mbps、CAN 总线电缆的最大长度为 40m、分支线（桩线）的最大长度为 0.3m、节点数最多为 30 个。但在精心的网络设计中，系统的电缆长度、桩线长度和总线节点数均可得到扩展。许多 CAN 组织和标准已将 CAN 扩展至 原始 ISO 11898 标准 之外的应用。它们已经就总线的的数据速率、电缆长度和寄生负载这几个方面进行了系统级权衡。这类规范的部分示例包括 ARINC825、CANopen、CAN Kingdom、DeviceNet 和 NMEA200。

如果节点数量较多，则需要具有高输入阻抗和宽共模电压范围的收发器，例如 TCAN33x CAN 系列。ISO 11898-2 标准规定：驱动器的差分输出采用 60Ω 负载（两个 120Ω 端接电阻并联），其差分输出电压必须大于 1.5V。TCAN33x 器件采用 50Ω 负载时需满足 1.5V 要求，而采用 330Ω 耦合网络时，共模范围为 -12V 至 12V。该网络代表 120 个 TCAN33x 收发器（每个收发器的最小差分输入阻抗为 40kΩ）的总线负载能力。

在 CAN 网络设计中，考虑到系统和电缆中的信号损失、寄生负载、网络失衡、接地偏移和信号完整性等问题，必须留有一定的裕度，因此实际的最大节点数会减少。此外，通过对系统设计和数据速率加以谨慎权衡，可以使总线长度超过原始 ISO 11898 标准规定的 40 米。例如，CANopen 网络设计指南允许通过更改端接电阻、布线、节点数和数据速率，将网络扩展至 1km。

这种 CAN 网络设计灵活性是基于原始 ISO 11898 CAN 标准的各种扩展和附加标准的关键优势之一。

11.2 典型应用

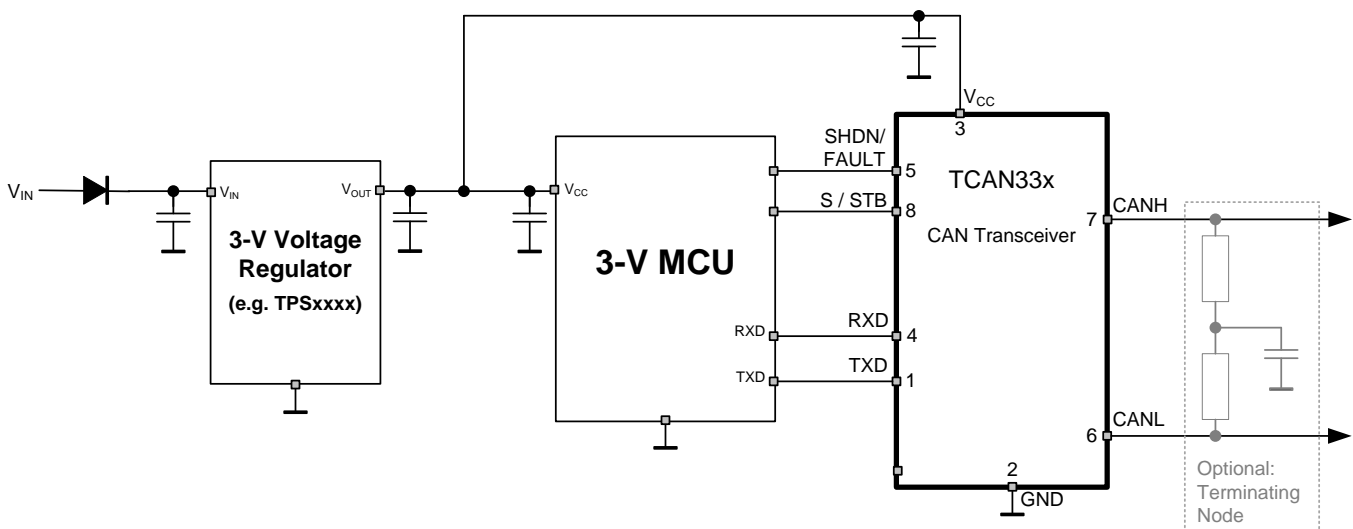


Figure 34. 典型 3.3V 应用

11.2.1 设计要求

11.2.1.1 CAN 端接

ISO 11898 标准指定采用具有 120Ω 特性阻抗 (Z_0) 的双绞线电缆（屏蔽或非屏蔽）进行互连。电缆两端应采用阻值等于线路特性阻抗的电阻进行端接以避免信号反射。连接节点与总线的无端接分支线（桩线）应尽可能短，以便最大限度地减少信号反射。端接可在电缆上或节点中进行。如果节点可能被从总线上移除，则必须谨慎进行端接，以免节点被从总线上移除。

典型应用 (continued)

11.2.2 详细设计流程

总线两端通常采用 120Ω 电阻进行端接。如果总线的共模电压需要进行滤波和稳压，则可以采用分裂端接方式（请参见图 8）。分裂端接采用两个 60Ω 电阻，并且在两电阻中间连接一个接地电容。分裂端接可消除开始和结束消息传输时出现的总线共模电压波动，从而改善网络的电磁辐射性能。

应注意所用端接电阻的额定功率。通常，最坏情况是端接电阻两端的系统电源接地短路。在这种情况下，流经电阻的电流大多要比收发器的电流限值高很多。

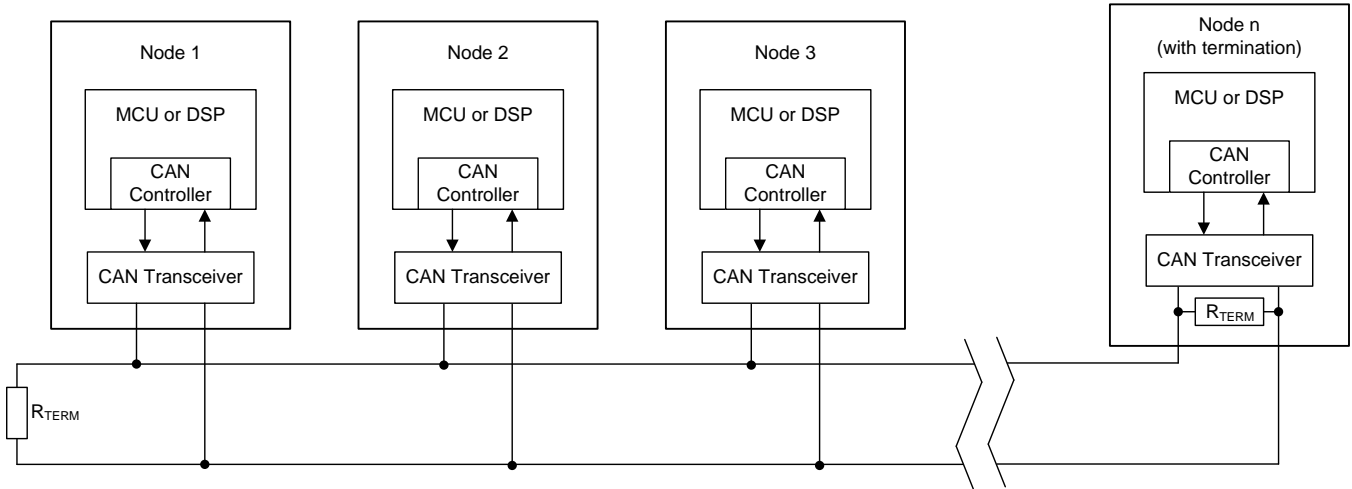


Figure 35. 典型 CAN 总线

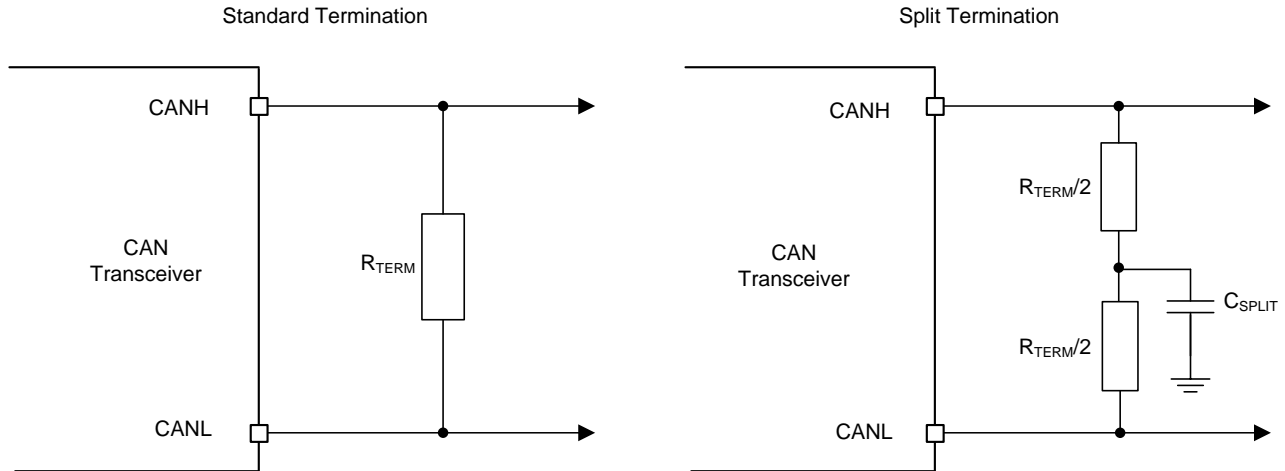
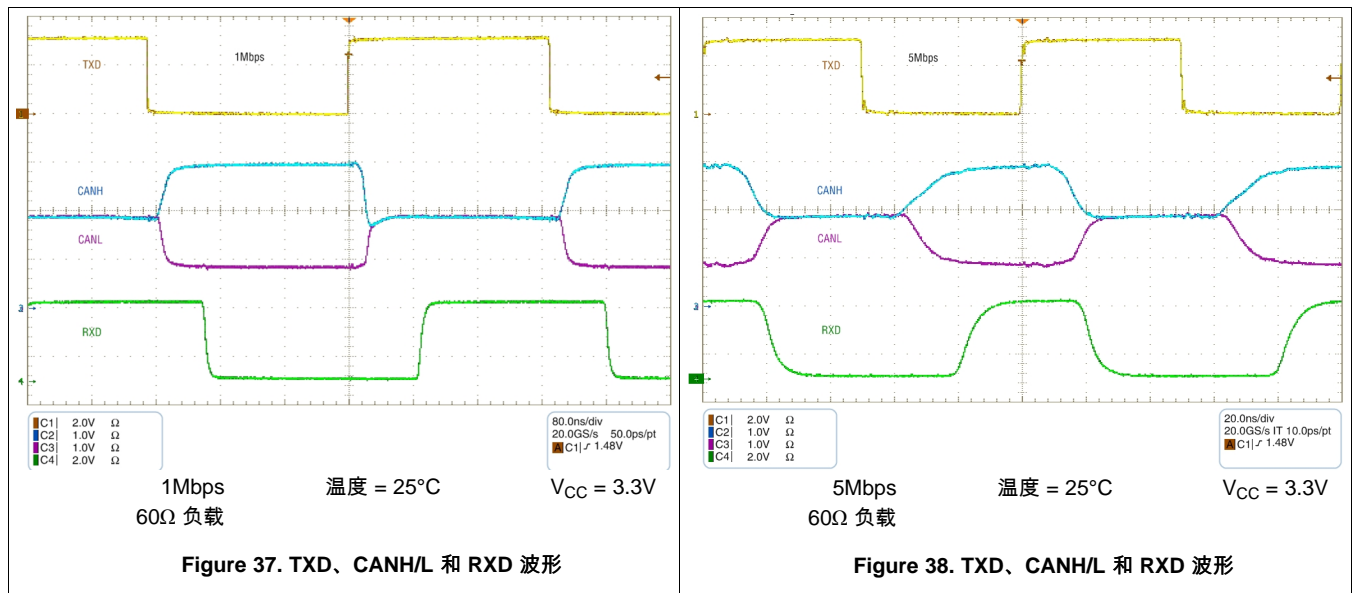


Figure 36. CAN 总线端接概念

典型应用 (continued)

11.2.3 应用曲线



11.3 系统示例

11.3.1 TCAN33x 系列 3.3V CAN 收发器的 ISO11898 标准合规性简介

许多用户比较注重低功耗，因此会采用 3.3V 电源为 CAN 收发器供电。但是，也有部分用户会关注与同一总线上 5V 供电收发器的互操作性。本报告将分析此类情况以解决这些问题。

11.3.2 差分信号

CAN 是一种差分总线，该总线通过两条线路传输互补信号，两条线路的电压差决定总线的逻辑状态。差分 CAN 接收器监视该电压差并通过单端逻辑电平输出信号输出总线状态。

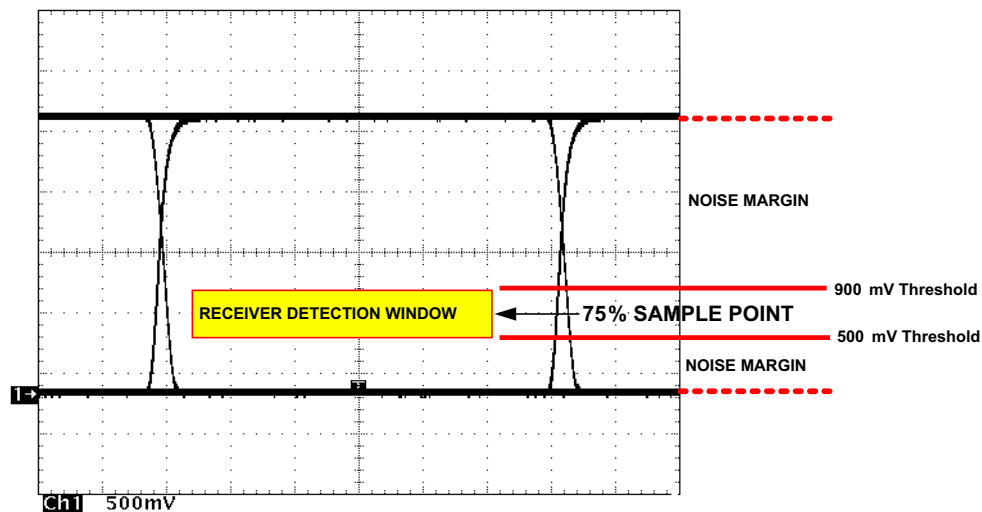


Figure 39. 典型差分输出波形

在显性状态下，CAN 驱动器生成 CANH 和 CANL 之间的差分电压。ISO11898 标准定义，当负载为 60Ω 时，TCAN33x 的显性差分输出介于 1.5V 和 3V 之间。这一限制范围同样适用于 5V 供电的 CAN 收发器。总线由总线端接电阻（而非 CAN 驱动器）驱动为隐性总线状态。

系统示例 (continued)

当总线上的差分电压低于 500mV 时 需要通过 CAN 接收器输出隐性状态；当总线上的差分电压高于 900mV 时，需要通过 CAN 接收器输出显性状态。CAN 接收器必须在 -2V 至 7V 范围内的共模输入电压下完成此操作。TCAN33x 系列接收器和 5V 供电接收器均满足上述输入规范。

11.3.3 共模信号和 EMC 性能

共模信号是受差分接收器抑制的两信号线路的平均电压。共模信号来自 CAN 驱动器、接地噪声或耦合总线噪声。由于器件在隐性状态下的偏置电压取决于 V_{CC} ，因此任何出现的噪声或 V_{CC} 变化都将对总线上的这一偏置电压产生影响。TCAN33x 系列的隐性偏置电压应设置为高于 $0.5 \times V_{CC}$ ，以便在从隐性模式切换到显性模式时匹配共模电压。这样确保了卓越的 EMC 性能。

12 电源相关建议

为确保在所有数据速率和电源电压下可靠运行，应使用 100nF 陶瓷电容对各个电源进行去耦，该电容的位置应尽可能靠近 V_{CC} 电源引脚。TPS76333 是一款线性稳压器，适用于 3.3V 电源。

13 布局布线

13.1 布局布线指南

TCAN33x 系列器件集成有 IEC 61000-4-2 ESD 保护。如果系统需要额外的 ESD、EFT 或浪涌保护，可能还需要添加其他的外部保护和滤波电路。

为确保成功设计印刷电路板 (PCB)，应首先从保护和滤波电路入手。ESD 和 EFT 瞬变的频率带宽较宽 (大约 3MHz 至 3GHz)，因此在 PCB 设计过程中必须应用高频布局技术。

朝信号路径的方向设计总线保护组件。不得将瞬态电流从信号路径强行转移至保护器件。下面列出了在应用中设计 CAN 收发器的相关布局建议。

- CANH 和 CANL 的瞬态保护：瞬态电压抑制 (TVS) 和电容 (如 Figure 40 中所示的 D1、C5 和 C7) 可用于提供额外的系统级保护。这些器件必须尽可能靠近连接器放置。这可以防止瞬变电能和噪声进入电路板上的其他网络。
- CANH 和 CANL 的总线端接：Figure 40 显示了分裂端接，其中端接分为 R5 和 R6 两个电阻，端接的中心或分接头通过电容 C6 接地。分裂端接为总线提供共模滤波。当在电路板上而非直接在总线上进行端接时，务必谨慎操作以确保端接节点不会从总线上被移除，否则将因为总线两端端接不当而导致出现信号完整性问题。
- V_{CC} 的去耦电容：旁路电容和大容量电容必须尽可能靠近收发器的电源引脚放置 (例如，C2 和 C3)。
- 接地和电源连接：当旁路电容和保护器件连接 V_{CC} 和接地时，应至少使用两个过孔以最大限度减少走线和降低过孔电感。
- 数字输入和输出：要限制数字线路的电流，可使用串联电阻。例如 R1、R2、R3 和 R4。
- 滤除数字输入和输出端的噪声：要滤除数字 I/O 线路上的噪声，可在靠近 I/O 输入端的位置使用电容，例如 C1、C8 和 C4。
- 故障输出引脚 (仅限 TCAN337)：由于 FAULT 输出引脚为开漏输出，因此需要一个外部上拉电阻 (R7) 来将引脚电压拉为高电平，从而确保其正常工作。
- TXD 输入引脚：如果使用开漏主机处理器驱动器件的 TXD 引脚，则必须使用阻值介于 1kΩ 和 10kΩ 之间的外部上拉电阻来帮助驱动器件的隐性输入状态 (内部弱上拉电阻)。

13.2 布局示例

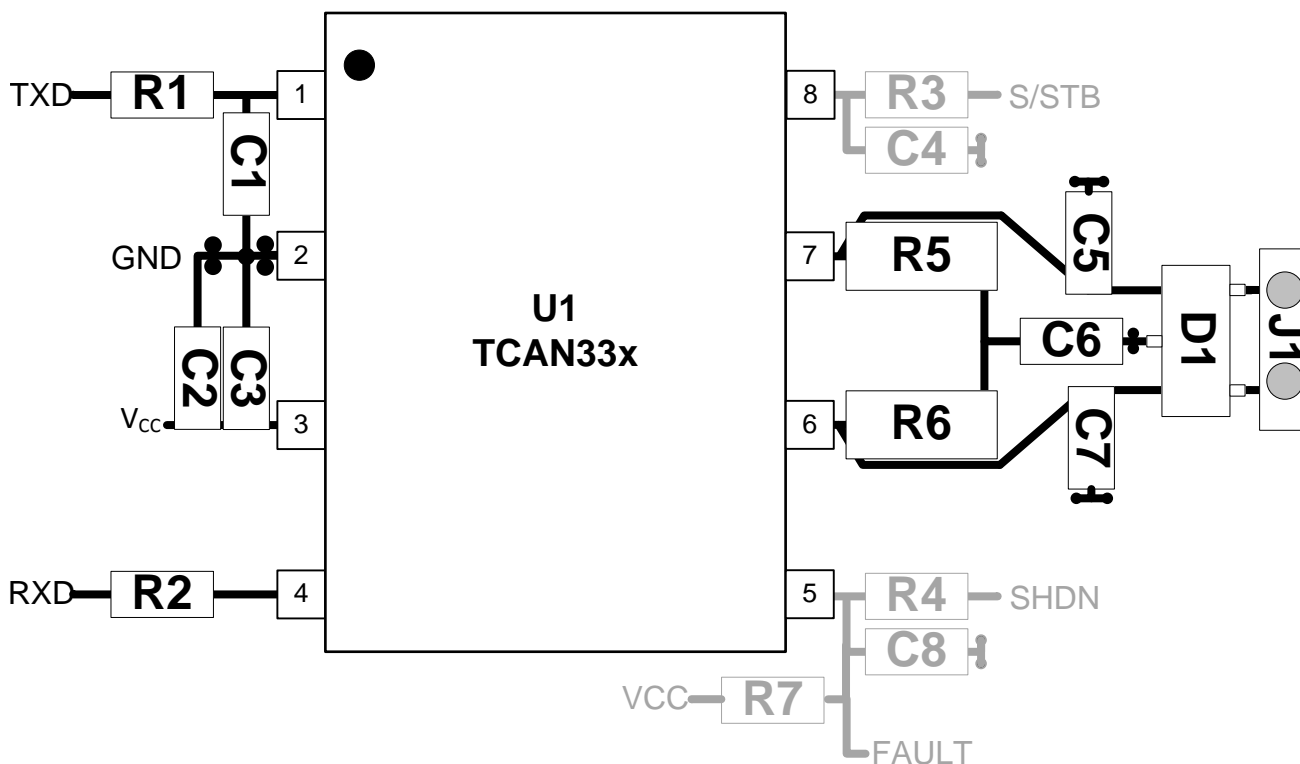


Figure 40. 布局示例

14 器件和文档支持

14.1 相关链接

下面的表格列出了快速访问链接。范围包括技术文档、支持与社区资源、工具和软件，以及样片与购买的快速访问。

表 8. 相关链接

部件	产品文件夹	样片与购买	技术文档	工具与软件	支持与社区
TCAN330	请单击此处	请单击此处	请单击此处	请单击此处	请单击此处
TCAN332	请单击此处	请单击此处	请单击此处	请单击此处	请单击此处
TCAN334	请单击此处	请单击此处	请单击此处	请单击此处	请单击此处
TCAN337	请单击此处	请单击此处	请单击此处	请单击此处	请单击此处
TCAN330G	请单击此处	请单击此处	请单击此处	请单击此处	请单击此处
TCAN332G	请单击此处	请单击此处	请单击此处	请单击此处	请单击此处
TCAN334G	请单击此处	请单击此处	请单击此处	请单击此处	请单击此处
TCAN337G	请单击此处	请单击此处	请单击此处	请单击此处	请单击此处

14.2 社区资源

The following links connect to TI community resources. Linked contents are provided "AS IS" by the respective contributors. They do not constitute TI specifications and do not necessarily reflect TI's views; see TI's [Terms of Use](#).

TI E2E™ Online Community *TI's Engineer-to-Engineer (E2E) Community*. Created to foster collaboration among engineers. At e2e.ti.com, you can ask questions, share knowledge, explore ideas and help solve problems with fellow engineers.

Design Support *TI's Design Support* Quickly find helpful E2E forums along with design support tools and contact information for technical support.

14.3 商标

E2E is a trademark of Texas Instruments.
All other trademarks are the property of their respective owners.

14.4 静电放电警告



这些装置包含有限的内置 ESD 保护。存储或装卸时，应将导线一起截短或将装置放置于导电泡棉中，以防止 MOS 门极遭受静电损伤。

14.5 Glossary

[SLYZ022](#) — *TI Glossary*.

This glossary lists and explains terms, acronyms, and definitions.

15 机械、封装和可订购信息

以下页中包括机械、封装和可订购信息。这些信息是针对指定器件可提供的最新数据。这些数据会在无通知且不对本文档进行修订的情况下发生改变。欲获得该数据表的浏览器版本，请查阅左侧的导航栏。

重要声明

德州仪器 (TI) 公司有权按照最新发布的 JESD46 对其半导体产品和服务进行纠正、增强、改进和其他修改, 并不再按最新发布的 JESD48 提供任何产品和服务。买方在下订单前应获取最新的相关信息, 并验证这些信息是否完整且是最新的。

TI 公布的半导体产品销售条款 (<http://www.ti.com/sc/docs/stdterms.htm>) 适用于 TI 已认证和批准上市的已封装集成电路产品的销售。另有其他条款可能适用于其他类型 TI 产品及服务的使用或销售。

复制 TI 数据表上 TI 信息的重要部分时, 不得变更该等信息, 且必须随附所有相关保证、条件、限制和通知, 否则不得复制。TI 对该等复制文件不承担任何责任。第三方信息可能受到其它限制条件的制约。在转售 TI 产品或服务时, 如果存在对产品或服务参数的虚假陈述, 则会失去相关 TI 产品或服务的明示或暗示保证, 且构成不公平的、欺诈性商业行为。TI 对此类虚假陈述不承担任何责任。

买方和在系统中整合 TI 产品的其他开发人员 (总称“设计人员”) 理解并同意, 设计人员在设计应用时应自行实施独立的分析、评价和判断, 且应全权负责并确保应用的安全性, 及设计人员的应用 (包括应用中使用的 TI 产品) 应符合所有适用的法律法规及其他相关要求。设计人员就自己设计的应用声明, 其具备制订和实施下列保障措施所需的一切必要专业知识, 能够 (1) 预见故障的危险后果, (2) 监视故障及其后果, 以及 (3) 降低可能导致危险的故障几率并采取适当措施。设计人员同意, 在使用或分发包含 TI 产品的任何应用前, 将彻底测试该等应用和该等应用中所用 TI 产品的功能。

TI 提供技术、应用或其他设计建议、质量特点、可靠性数据或其他服务或信息, 包括但不限于与评估模块有关的参考设计和材料 (总称“TI 资源”), 旨在帮助设计人员开发整合了 TI 产品的应用, 如果设计人员 (个人, 或如果是代表公司, 则为设计人员的公司) 以任何方式下载、访问或使用任何特定的 TI 资源, 即表示其同意仅为该等目标, 按照本通知的条款使用任何特定 TI 资源。

TI 所提供的 TI 资源, 并未扩大或以其他方式修改 TI 对 TI 产品的公开适用的质保及质保免责声明; 也未导致 TI 承担任何额外的义务或责任。TI 有权对其 TI 资源进行纠正、增强、改进和其他修改。除特定 TI 资源的公开文档中明确列出的测试外, TI 未进行任何其他测试。

设计人员只有在开发包含该等 TI 资源所列 TI 产品的应用时, 才被授权使用、复制和修改任何相关 TI 资源。但并未依据禁止反言原则或其他法律授予您任何 TI 知识产权的任何其他明示或默示的许可, 也未授予您 TI 或第三方的任何技术或知识产权的许可, 该等产权包括但不限于任何专利权、版权、屏蔽作品权或使用 TI 产品或服务的任何整合、机器制作、流程相关的其他知识产权。涉及或参考了第三方产品或服务的信息不构成使用此类产品或服务的许可或与其相关的保证或认可。使用 TI 资源可能需要您向第三方获得对该等第三方专利或其他知识产权的许可。

TI 资源系“按原样”提供。TI 兹免除对资源及其使用作出所有其他明确或默示的保证或陈述, 包括但不限于对准确性或完整性、产权保证、无屡发故障保证, 以及适销性、适合特定用途和不侵犯任何第三方知识产权的任何默认保证。TI 不负责任何申索, 包括但不限于因组合产品所致或与之有关的申索, 也不为或对设计人员进行辩护或赔偿, 即使该等产品组合已列于 TI 资源或其他地方。对因 TI 资源或其使用引起或与之有关的任何实际的、直接的、特殊的、附带的、间接的、惩罚性的、偶发的、从属或惩戒性损害赔偿, 不管 TI 是否获悉可能会产生上述损害赔偿, TI 概不负责。

除 TI 已明确指出特定产品已达到特定行业标准 (例如 ISO/TS 16949 和 ISO 26262) 的要求外, TI 不对未达到任何该等行业标准要求而承担任何责任。

如果 TI 明确宣称产品有助于功能安全或符合行业功能安全标准, 则该等产品旨在帮助客户设计和创作自己的符合相关功能安全标准和要求的的应用。在应用内使用产品的行为本身不会配有任何安全特性。设计人员必须确保遵守适用于其应用的相关安全要求和标准。设计人员不可将任何 TI 产品用于关乎性命的医疗设备, 除非已由各方获得授权的管理人员签署专门的合同对此类应用专门作出规定。关乎性命的医疗设备是指出现故障会导致严重身体伤害或死亡的医疗设备 (例如生命保障设备、心脏起搏器、心脏除颤器、人工心脏泵、神经刺激器以及植入设备)。此类设备包括但不限于, 美国食品药品监督管理局认定为 III 类设备的设备, 以及在美国以外的其他国家或地区认定为同等类别设备的所有医疗设备。

TI 可能明确指定某些产品具备某些特定资格 (例如 Q100、军用级或增强型产品)。设计人员同意, 其具备一切必要专业知识, 可以为自己的应用选择适合的产品, 并且正确选择产品的风险由设计人员承担。设计人员单方面负责遵守与该等选择有关的所有法律或监管要求。

设计人员同意向 TI 及其代表全额赔偿因其不遵守本通知条款和条件而引起的任何损害、费用、损失和/或责任。

邮寄地址: 上海市浦东新区世纪大道 1568 号中建大厦 32 楼, 邮政编码: 200122
Copyright © 2017 德州仪器半导体技术 (上海) 有限公司

PACKAGING INFORMATION

Orderable Device	Status (1)	Package Type	Package Drawing	Pins	Package Qty	Eco Plan (2)	Lead/Ball Finish (6)	MSL Peak Temp (3)	Op Temp (°C)	Device Marking (4/5)	Samples
TCAN330D	ACTIVE	SOIC	D	8	75	Green (RoHS & no Sb/Br)	CU NIPDAU	Level-1-260C-UNLIM	-40 to 125	TC330	Samples
TCAN330DCNR	ACTIVE	SOT-23	DCN	8	3000	Green (RoHS & no Sb/Br)	CU NIPDAU	Level-1-260C-UNLIM	-40 to 125	330	Samples
TCAN330DCNT	ACTIVE	SOT-23	DCN	8	250	Green (RoHS & no Sb/Br)	CU NIPDAU	Level-1-260C-UNLIM	-40 to 125	330	Samples
TCAN330DR	ACTIVE	SOIC	D	8	2500	Green (RoHS & no Sb/Br)	CU NIPDAU	Level-1-260C-UNLIM	-40 to 125	TC330	Samples
TCAN330GD	ACTIVE	SOIC	D	8	75	Green (RoHS & no Sb/Br)	CU NIPDAU	Level-1-260C-UNLIM	-40 to 125	TC330	Samples
TCAN330GDCNR	ACTIVE	SOT-23	DCN	8	3000	Green (RoHS & no Sb/Br)	CU NIPDAU	Level-1-260C-UNLIM	-40 to 125	330	Samples
TCAN330GDCNT	ACTIVE	SOT-23	DCN	8	250	Green (RoHS & no Sb/Br)	CU NIPDAU	Level-1-260C-UNLIM	-40 to 125	330	Samples
TCAN330GDR	ACTIVE	SOIC	D	8	2500	Green (RoHS & no Sb/Br)	CU NIPDAU	Level-1-260C-UNLIM	-40 to 125	TC330	Samples
TCAN332D	ACTIVE	SOIC	D	8	75	Green (RoHS & no Sb/Br)	CU NIPDAU	Level-1-260C-UNLIM	-40 to 125	TC332	Samples
TCAN332DCNR	ACTIVE	SOT-23	DCN	8	3000	Green (RoHS & no Sb/Br)	CU NIPDAU	Level-1-260C-UNLIM	-40 to 125	332	Samples
TCAN332DCNT	ACTIVE	SOT-23	DCN	8	250	Green (RoHS & no Sb/Br)	CU NIPDAU	Level-1-260C-UNLIM	-40 to 125	332	Samples
TCAN332DR	ACTIVE	SOIC	D	8	2500	Green (RoHS & no Sb/Br)	CU NIPDAU	Level-1-260C-UNLIM	-40 to 125	TC332	Samples
TCAN332GD	ACTIVE	SOIC	D	8	75	Green (RoHS & no Sb/Br)	CU NIPDAU	Level-1-260C-UNLIM	-40 to 125	TC332	Samples
TCAN332GDCNR	ACTIVE	SOT-23	DCN	8	3000	Green (RoHS & no Sb/Br)	CU NIPDAU	Level-1-260C-UNLIM	-40 to 125	332	Samples
TCAN332GDCNT	ACTIVE	SOT-23	DCN	8	250	Green (RoHS & no Sb/Br)	CU NIPDAU	Level-1-260C-UNLIM	-40 to 125	332	Samples
TCAN332GDR	ACTIVE	SOIC	D	8	2500	Green (RoHS & no Sb/Br)	CU NIPDAU	Level-1-260C-UNLIM	-40 to 125	TC332	Samples
TCAN334D	ACTIVE	SOIC	D	8	75	Green (RoHS & no Sb/Br)	CU NIPDAU	Level-1-260C-UNLIM	-40 to 125	TC334	Samples

Orderable Device	Status (1)	Package Type	Package Drawing	Pins	Package Qty	Eco Plan (2)	Lead/Ball Finish (6)	MSL Peak Temp (3)	Op Temp (°C)	Device Marking (4/5)	Samples
TCAN334DCNR	ACTIVE	SOT-23	DCN	8	3000	Green (RoHS & no Sb/Br)	CU NIPDAU	Level-1-260C-UNLIM	-40 to 125	334	Samples
TCAN334DCNT	ACTIVE	SOT-23	DCN	8	250	Green (RoHS & no Sb/Br)	CU NIPDAU	Level-1-260C-UNLIM	-40 to 125	334	Samples
TCAN334DR	ACTIVE	SOIC	D	8	2500	Green (RoHS & no Sb/Br)	CU NIPDAU	Level-1-260C-UNLIM	-40 to 125	TC334	Samples
TCAN334GD	ACTIVE	SOIC	D	8	75	Green (RoHS & no Sb/Br)	CU NIPDAU	Level-1-260C-UNLIM	-40 to 125	TC334	Samples
TCAN334GDCNR	ACTIVE	SOT-23	DCN	8	3000	Green (RoHS & no Sb/Br)	CU NIPDAU	Level-1-260C-UNLIM	-40 to 125	334	Samples
TCAN334GDCNT	ACTIVE	SOT-23	DCN	8	250	Green (RoHS & no Sb/Br)	CU NIPDAU	Level-1-260C-UNLIM	-40 to 125	334	Samples
TCAN334GDR	ACTIVE	SOIC	D	8	2500	Green (RoHS & no Sb/Br)	CU NIPDAU	Level-1-260C-UNLIM	-40 to 125	TC334	Samples
TCAN337D	ACTIVE	SOIC	D	8	75	Green (RoHS & no Sb/Br)	CU NIPDAU	Level-1-260C-UNLIM	-40 to 125	TC337	Samples
TCAN337DCNR	ACTIVE	SOT-23	DCN	8	3000	Green (RoHS & no Sb/Br)	CU NIPDAU	Level-1-260C-UNLIM	-40 to 125	337	Samples
TCAN337DCNT	ACTIVE	SOT-23	DCN	8	250	Green (RoHS & no Sb/Br)	CU NIPDAU	Level-1-260C-UNLIM	-40 to 125	337	Samples
TCAN337DR	ACTIVE	SOIC	D	8	2500	Green (RoHS & no Sb/Br)	CU NIPDAU	Level-1-260C-UNLIM	-40 to 125	TC337	Samples
TCAN337GD	ACTIVE	SOIC	D	8	75	Green (RoHS & no Sb/Br)	CU NIPDAU	Level-1-260C-UNLIM	-40 to 125	TC337	Samples
TCAN337GDCNR	ACTIVE	SOT-23	DCN	8	3000	Green (RoHS & no Sb/Br)	CU NIPDAU	Level-1-260C-UNLIM	-40 to 125	337	Samples
TCAN337GDCNT	ACTIVE	SOT-23	DCN	8	250	Green (RoHS & no Sb/Br)	CU NIPDAU	Level-1-260C-UNLIM	-40 to 125	337	Samples
TCAN337GDR	ACTIVE	SOIC	D	8	2500	Green (RoHS & no Sb/Br)	CU NIPDAU	Level-1-260C-UNLIM	-40 to 125	TC337	Samples

(1) The marketing status values are defined as follows:

ACTIVE: Product device recommended for new designs.

LIFEBUY: TI has announced that the device will be discontinued, and a lifetime-buy period is in effect.

NRND: Not recommended for new designs. Device is in production to support existing customers, but TI does not recommend using this part in a new design.

PREVIEW: Device has been announced but is not in production. Samples may or may not be available.

OBSOLETE: TI has discontinued the production of the device.

(2) Eco Plan - The planned eco-friendly classification: Pb-Free (RoHS), Pb-Free (RoHS Exempt), or Green (RoHS & no Sb/Br) - please check <http://www.ti.com/productcontent> for the latest availability information and additional product content details.

TBD: The Pb-Free/Green conversion plan has not been defined.

Pb-Free (RoHS): TI's terms "Lead-Free" or "Pb-Free" mean semiconductor products that are compatible with the current RoHS requirements for all 6 substances, including the requirement that lead not exceed 0.1% by weight in homogeneous materials. Where designed to be soldered at high temperatures, TI Pb-Free products are suitable for use in specified lead-free processes.

Pb-Free (RoHS Exempt): This component has a RoHS exemption for either 1) lead-based flip-chip solder bumps used between the die and package, or 2) lead-based die adhesive used between the die and leadframe. The component is otherwise considered Pb-Free (RoHS compatible) as defined above.

Green (RoHS & no Sb/Br): TI defines "Green" to mean Pb-Free (RoHS compatible), and free of Bromine (Br) and Antimony (Sb) based flame retardants (Br or Sb do not exceed 0.1% by weight in homogeneous material)

(3) MSL, Peak Temp. - The Moisture Sensitivity Level rating according to the JEDEC industry standard classifications, and peak solder temperature.

(4) There may be additional marking, which relates to the logo, the lot trace code information, or the environmental category on the device.

(5) Multiple Device Markings will be inside parentheses. Only one Device Marking contained in parentheses and separated by a "~" will appear on a device. If a line is indented then it is a continuation of the previous line and the two combined represent the entire Device Marking for that device.

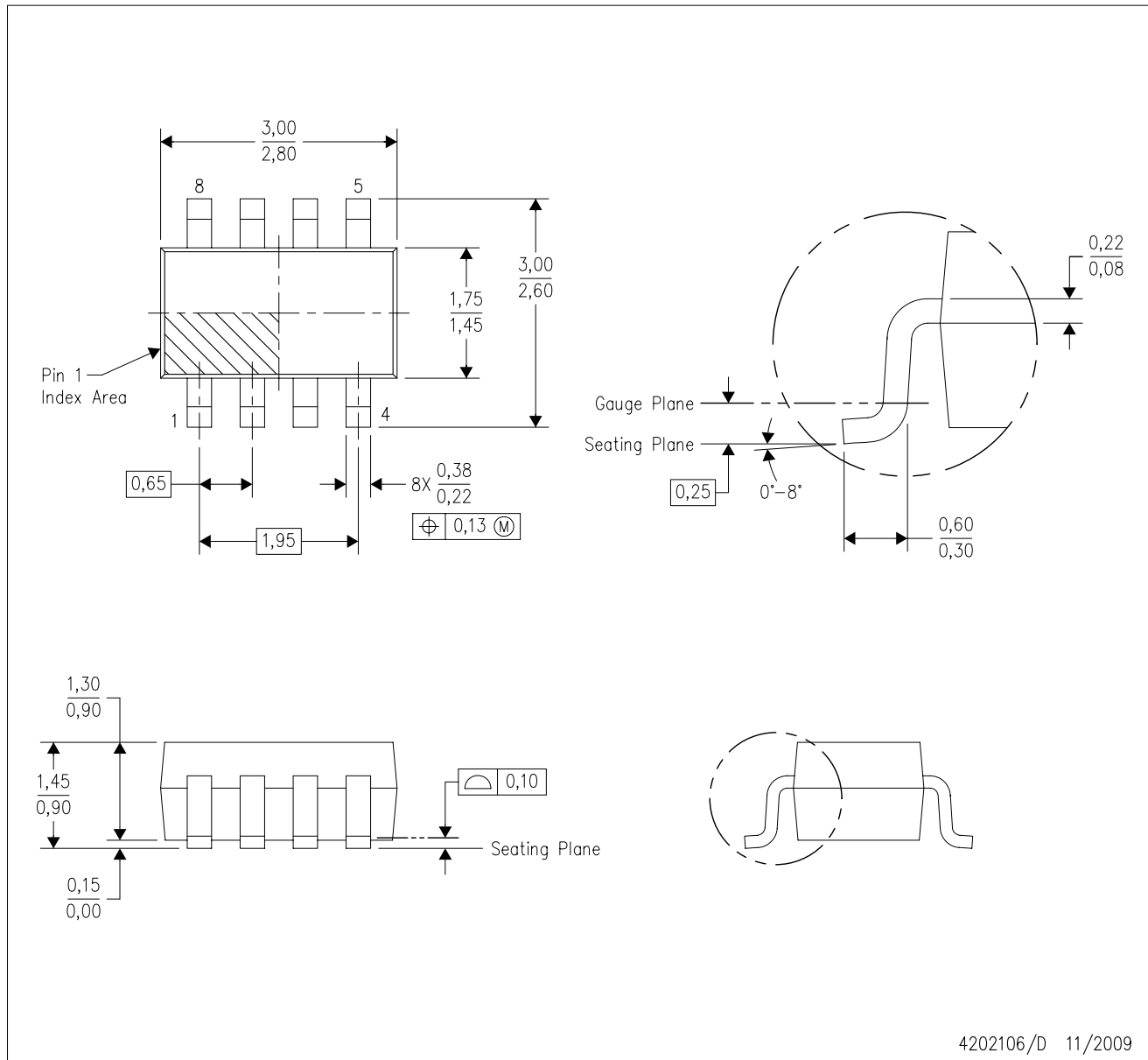
(6) Lead/Ball Finish - Orderable Devices may have multiple material finish options. Finish options are separated by a vertical ruled line. Lead/Ball Finish values may wrap to two lines if the finish value exceeds the maximum column width.

Important Information and Disclaimer: The information provided on this page represents TI's knowledge and belief as of the date that it is provided. TI bases its knowledge and belief on information provided by third parties, and makes no representation or warranty as to the accuracy of such information. Efforts are underway to better integrate information from third parties. TI has taken and continues to take reasonable steps to provide representative and accurate information but may not have conducted destructive testing or chemical analysis on incoming materials and chemicals. TI and TI suppliers consider certain information to be proprietary, and thus CAS numbers and other limited information may not be available for release.

In no event shall TI's liability arising out of such information exceed the total purchase price of the TI part(s) at issue in this document sold by TI to Customer on an annual basis.

DCN (R-PDSO-G8)

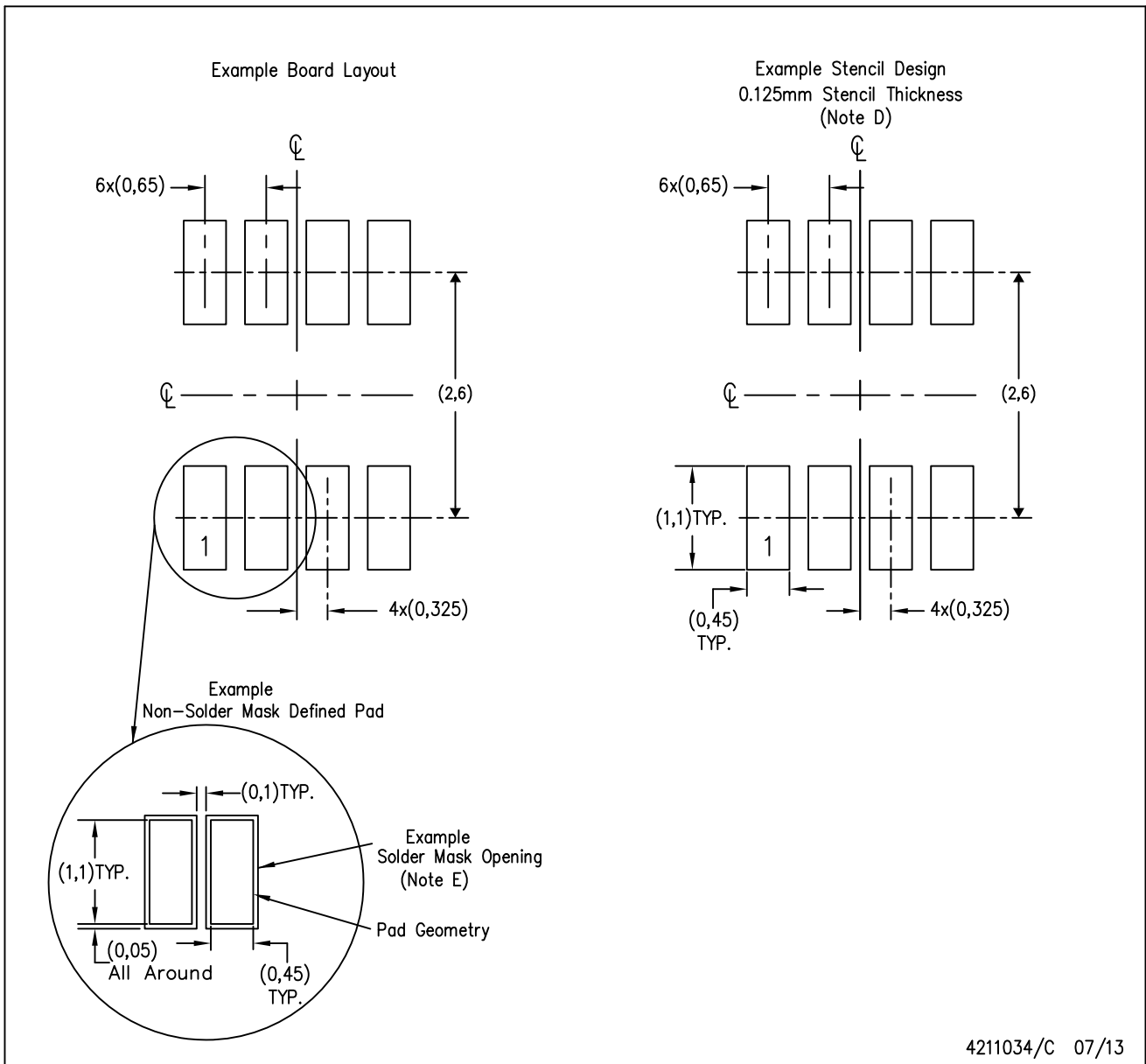
PLASTIC SMALL-OUTLINE PACKAGE (DIE DOWN)



- NOTES:
- A. All linear dimensions are in millimeters.
 - B. This drawing is subject to change without notice.
 - C. Package outline exclusive of metal burr & dambar protrusion/intrusion.
 - D. Package outline inclusive of solder plating.
 - E. A visual index feature must be located within the Pin 1 index area.
 - F. Falls within JEDEC MO-178 Variation BA.
 - G. Body dimensions do not include flash or protrusion. Mold flash and protrusion shall not exceed 0.25 per side.

DCN (R-PDSO-G8)

PLASTIC SMALL-OUTLINE PACKAGE (DIE DOWN)



- NOTES:
- A. All linear dimensions are in millimeters.
 - B. This drawing is subject to change without notice.
 - C. Publication IPC-7351 is recommended for alternate designs.
 - D. Laser cutting apertures with trapezoidal walls and also rounding corners will offer better paste release. Customers should contact their board assembly site for stencil design recommendations. Refer to IPC-7525.
 - E. Customers should contact their board fabrication site for solder mask tolerances between and around signal pads.

D (R-PDSO-G8)

PLASTIC SMALL OUTLINE



4040047-3/M 06/11

D (R-PDSO-G8)

PLASTIC SMALL OUTLINE



4211283-2/E 08/12

- NOTES:
- A. All linear dimensions are in millimeters.
 - B. This drawing is subject to change without notice.
 - C. Publication IPC-7351 is recommended for alternate designs.
 - D. Laser cutting apertures with trapezoidal walls and also rounding corners will offer better paste release. Customers should contact their board assembly site for stencil design recommendations. Refer to IPC-7525 for other stencil recommendations.
 - E. Customers should contact their board fabrication site for solder mask tolerances between and around signal pads.

重要声明

德州仪器 (TI) 公司有权按照最新发布的 JESD46 对其半导体产品和服务进行纠正、增强、改进和其他修改，并不再按最新发布的 JESD48 提供任何产品和服务。买方在下订单前应获取最新的相关信息，并验证这些信息是否完整且是最新的。

TI 公布的半导体产品销售条款 (<http://www.ti.com/sc/docs/stdterms.htm>) 适用于 TI 已认证和批准上市的已封装集成电路产品的销售。另有其他条款可能适用于其他类型 TI 产品及服务的使用或销售。

复制 TI 数据表上 TI 信息的重要部分时，不得变更该等信息，且必须随附所有相关保证、条件、限制和通知，否则不得复制。TI 对该等复制文件不承担任何责任。第三方信息可能受到其它限制条件的制约。在转售 TI 产品或服务时，如果存在对产品或服务参数的虚假陈述，则会失去相关 TI 产品或服务的明示或暗示保证，且构成不公平的、欺诈性商业行为。TI 对此类虚假陈述不承担任何责任。

买方和在系统中整合 TI 产品的其他开发人员（总称“设计人员”）理解并同意，设计人员在设计应用时应自行实施独立的分析、评价和判断，且应全权负责并确保应用的安全性，及设计人员的应用（包括应用中使用的 TI 产品）应符合所有适用的法律法规及其他相关要求。设计人员就自己设计的应用声明，其具备制订和实施下列保障措施所需的一切必要专业知识，能够 (1) 预见故障的危险后果，(2) 监视故障及其后果，以及 (3) 降低可能导致危险的故障几率并采取适当措施。设计人员同意，在使用或分发包含 TI 产品的任何应用前，将彻底测试该等应用和该等应用中所用 TI 产品的功能。

TI 提供技术、应用或其他设计建议、质量特点、可靠性数据或其他服务或信息，包括但不限于与评估模块有关的参考设计和材料（总称“TI 资源”），旨在帮助设计人员开发整合了 TI 产品的应用，如果设计人员（个人，或如果是代表公司，则为设计人员的公司）以任何方式下载、访问或使用任何特定的 TI 资源，即表示其同意仅为该等目标，按照本通知的条款使用任何特定 TI 资源。

TI 所提供的 TI 资源，并未扩大或以其他方式修改 TI 对 TI 产品的公开适用的质保及质保免责声明；也未导致 TI 承担任何额外的义务或责任。TI 有权对其 TI 资源进行纠正、增强、改进和其他修改。除特定 TI 资源的公开文档中明确列出的测试外，TI 未进行任何其他测试。

设计人员只有在开发包含该等 TI 资源所列 TI 产品的应用时，才被授权使用、复制和修改任何相关单项 TI 资源。但并未依据禁止反言原则或其他法律授予您任何 TI 知识产权的任何其他明示或默示的许可，也未授予您 TI 或第三方的任何技术或知识产权的许可，该等产权包括但不限于任何专利权、版权、屏蔽作品权或与美国 TI 产品或服务的任何整合、机器制作、流程相关的其他知识产权。涉及或参考了第三方产品或服务的信息不构成使用此类产品或服务的许可或与其相关的保证或认可。使用 TI 资源可能需要您向第三方获得对该等第三方专利或其他知识产权的许可。

TI 资源系“按原样”提供。TI 兹免除对资源及其使用作出所有其他明确或默示的保证或陈述，包括但不限于对准确性或完整性、产权保证、无屡发故障保证，以及适销性、适合特定用途和不侵犯任何第三方知识产权的任何默认保证。TI 不负责任何申索，包括但不限于因组合产品所致或与之有关的申索，也不为或对设计人员进行辩护或赔偿，即使该等产品组合已列于 TI 资源或其他地方。对因 TI 资源或其使用引起或与之有关的任何实际的、直接的、特殊的、附带的、间接的、惩罚性的、偶发的、从属或惩戒性损害赔偿，不管 TI 是否获悉可能会产生上述损害赔偿，TI 概不负责。

除 TI 已明确指出特定产品已达到特定行业标准（例如 ISO/TS 16949 和 ISO 26262）的要求外，TI 不对未达到任何该等行业标准要求而承担任何责任。

如果 TI 明确宣称产品有助于功能安全或符合行业功能安全标准，则该等产品旨在帮助客户设计和创作自己的符合相关功能安全标准和要求的的应用。在应用内使用产品的行为本身不会配有安全特性。设计人员必须确保遵守适用于其应用的相关安全要求和标准。设计人员不可将任何 TI 产品用于关乎性命的医疗设备，除非已由各方获得授权的管理人员签署专门的合同对此类应用专门作出规定。关乎性命的医疗设备是指出现故障会导致严重身体伤害或死亡的医疗设备（例如生命保障设备、心脏起搏器、心脏除颤器、人工心脏泵、神经刺激器以及植入设备）。此类设备包括但不限于，美国食品药品监督管理局认定为 III 类设备的设备，以及在美国以外的其他国家或地区认定为同等类别设备的所有医疗设备。

TI 可能明确指定某些产品具备某些特定资格（例如 Q100、军用级或增强型产品）。设计人员同意，其具备一切必要专业知识，可以为自己的应用选择适合的产品，并且正确选择产品的风险由设计人员承担。设计人员单方面负责遵守与该等选择有关的所有法律或监管要求。

设计人员同意向 TI 及其代表全额赔偿因其不遵守本通知条款和条件而引起的任何损害、费用、损失和/或责任。

邮寄地址：上海市浦东新区世纪大道 1568 号中建大厦 32 楼，邮政编码：200122
Copyright © 2017 德州仪器半导体技术（上海）有限公司